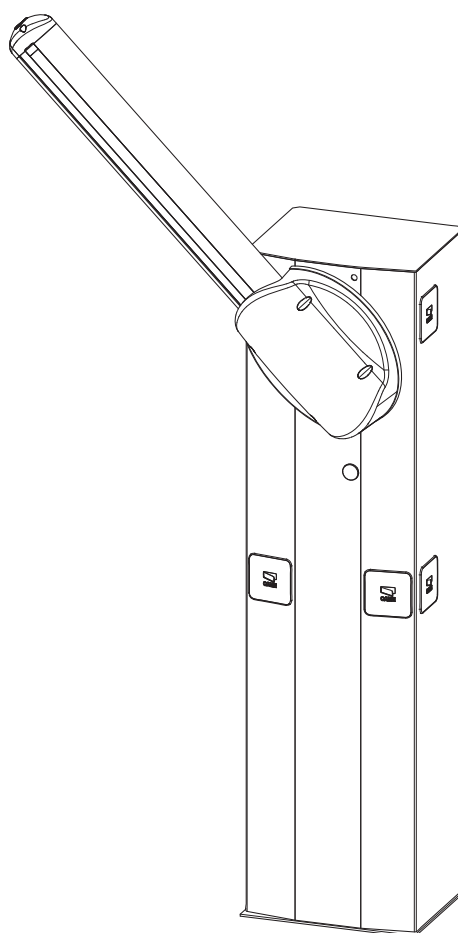


АВТОМАТИЧЕСКИЙ ДОРОЖНЫЙ ШЛАГБАУМ

СЕРИЯ **GARD**



ИНСТРУКЦИЯ ПО МОНТАЖУ
G3750

Содержание

Условные обозначения	Стр. 4
Назначение и ограничения в использовании	Стр. 4
Назначение	Стр. 4
Ограничения в использовании	Стр. 4
Описание	Стр. 4
Технические характеристики	Стр. 5
Описание компонентов	Стр. 5
Габаритные размеры	Стр. 6
Монтаж	Стр. 6
Предварительные проверки	Стр. 6
Инструменты и материалы	Стр. 6
Тип и минимальные сечения кабелей	Стр. 7
Вариант системы	Стр. 7
Установка монтажного основания	Стр. 8
Установка шлагбаума	Стр. 9
Балансировка стрелы	Стр. 12
Регулировка положения стрелы	Стр. 14
Ручная разблокировка шлагбаума	Стр. 16
Описание блока управления	Стр. 16
Технические характеристики	Стр. 16
Основные компоненты	Стр. 17
Электрические подключения	Стр. 17
Привод и микровыключатели	Стр. 17
Электропитание	Стр. 18
Устройства управления	Стр. 18
Устройства сигнализации	Стр. 19
Устройства безопасности	Стр. 19
Регулировка скорости движения и замедления	Стр. 19
Выбор функций и режимов работы	Стр. 20
Регулировки	Стр. 20
Радиоуправление	Стр. 21
Антенна	Стр. 21
Плата радиоприемника	Стр. 21
Брелки-передатчики	Стр. 21
Программирование	Стр. 22
Подключение двух шлагбаумов для синхронной работы	Стр. 23
Безопасность	Стр. 24
Техническое обслуживание	Стр. 24
Периодическое техническое обслуживание	Стр. 24
Внеплановое техническое обслуживание	Стр. 25
Возможные неисправности и способы их устранения	Стр. 26
Утилизация	Стр. 26
Декларация соответствия	Стр. 27



Предисловие

• Это изделие должно использоваться исключительно по назначению. Любое другое применение, не предусмотренное в данной инструкции, рассматривается как опасное. CAME cancelli automatici S.p.A. снимает с себя какую-либо ответственность за возможный ущерб, нанесенный в результате неправильного использования оборудования. • Следует хранить эти предупреждения вместе с инструкциями по установке и эксплуатации компонентов автоматической системы.

Перед установкой

(проверка существующих ворот: если проверка дала отрицательные результаты, необходимо повременить с началом монтажных работ до тех пор, пока условия работы не будут полностью соответствовать требованиям безопасности).

• Проверьте, чтобы подвижная часть системы была в хорошем состоянии, чтобы стрела была отрегулирована и сбалансирована, исправно открывалась и закрывалась. Кроме того, необходимо проверить, чтобы система была оснащена соответствующими механическими упорами. • Если автоматическая система должна быть установлена на высоте ниже 2,5 м над полом или другим покрытием, следует проверить необходимость в установке дополнительных защитных приспособлений и/или предупреждающих знаков. • Если в створках ворот предусмотрены проходы для пешеходов, необходимо установить блокирующий механизм, предотвращающий их открывание во время движения ограждения. • Убедитесь в том, что открывание автоматизированной створки не приведет к возникновению опасных ситуаций, вызванных зажимом между подвижными компонентами системы и окружающими неподвижными объектами. • Запрещается устанавливать автоматику в перевернутом положении или на элементы, склонные к прогибанию.

При необходимости усильте крепежные соединения с помощью дополнительных деталей.

• Запрещается устанавливать автоматику на створках ограждений, расположенных на наклонной (неровной) поверхности. • Проверьте, чтобы ирригационные устройства не могли намочить привод снизу вверх.

Установка

• Разметьте и оградите участок проведения монтажных работ с целью предотвращения доступа к нему посторонних, особенно детей. • Будьте особенно осторожны при обращении с автоматикой, масса которой превышает 20 кг (см. инструкцию по установке). В этом случае подготовьте инструменты для безопасного передвижения тяжелых грузов. • Все устройства управления (кнопки, ключи-выключатели, считыватели магнитных карт и т.д.) должны быть установлены, по крайней мере, на расстоянии 1,85 м от периметра зоны движения ворот или там, где до них нельзя дотянуться снаружи через ворота. Кроме того, устройства прямого управления (кнопки, считыватели карт и т.д.) должны быть установлены вне досягаемости для посторонних, на высоте не менее 1,5 м. • Все устройства управления в режиме «Присутствие оператора» должны находиться в местах, откуда полностью видны створки ворот во время их движения, а также прилегающий к ним рабочий участок. • Прикрепите постоянную табличку, указывающую на расположение устройства разблокировки, если таковая отсутствует. • Перед тем как сдать систему конечному пользователю, проверьте соответствие показателей системы требованиям норматива EN 12453 (толкающее усилие створки), убедитесь в правильной настройке автоматики, исправной ра-

боте устройств безопасности и разблокировки привода. • Прикрепите на видном месте, где это необходимо, предупреждающие знаки (например, табличку ворот).

Специальные инструкции и рекомендации для пользователей

• Оставляйте свободным и чистым участок движения ворот. Следите за тем, чтобы в радиусе действия фотоэлементов не было растительности. • Не позволяйте детям играть с переносными или фиксированными устройствами управления. Держите вне досягаемости детей устройства дистанционного управления системой (брелоки-передатчики). • Часто проверяйте систему на наличие возможных неполадок в работе или других следов износа или повреждений на подвижных конструкциях, компонентах автоматической системы, местах крепления, проводке и доступных подключениях. Следите за чистотой и смазкой механизмов движения (петель) и скольжения (направляющих). • Выполняйте функциональную проверку работы фотоэлементов и чувствительных профилей каждые три месяца. Следите за тем, чтобы стекла фотоэлементов были всегда чистыми (используйте слегка увлажненную водой мягкую тряпку; категорически запрещается использовать растворители или другие продукты бытовой химии). • В том случае, если необходимо произвести ремонт или регулировку автоматической системы, разблокируйте привод и не используйте его до тех пор, пока не будут обеспечены безопасные условия работы системы. • Отключите электропитание перед тем, как разблокировать привод вручную. Ознакомьтесь с инструкциями. • Пользователю **КАТЕГОРИЧЕСКИ ЗАПРЕЩАЕТСЯ** выполнять **ДЕЙСТВИЯ, НЕ УКАЗАННЫЕ И НЕ ПРЕДУСМОТРЕННЫЕ** в инструкциях. Для ремонта, внепланового технического обслуживания, регулировки или изменения автоматической системы следует **ОБРАЩАТЬСЯ В МОНТАЖНУЮ ИЛИ ОБСЛУЖИВАЮЩУЮ ОРГАНИЗАЦИЮ**. • Отмечайте выполнение проверочных работ в журнале периодического технического обслуживания.

Особые инструкции и рекомендации для установщиков и пользователей

• Избегайте контакта с петлями или другими подвижными механизмами системы во избежание травм. • Запрещается находиться в зоне действия автоматической системы во время ее движения. • Запрещается препятствовать движению автоматической системы, так как это может привести к возникновению опасных ситуаций. • Всегда уделяйте особое внимание опасным местам, которые должны быть обозначены специальными символами и/или черно-желтыми полосами. • Во время использования устройств управления в режиме «Присутствие оператора» необходимо постоянно следить за тем, чтобы в радиусе действия подвижных механизмов системы не было людей. • Ворота могут начать двигаться в любой момент, без предварительного сигнала. • Всегда отключайте электропитание перед выполнением работ по чистке или техническому обслуживанию системы.

Условные обозначения



Этот символ обозначает раздел, требующий внимательного прочтения.



Этот символ обозначает раздел, связанный с вопросами безопасности.



Этот символ обозначает раздел, предназначенный для ознакомления конечного пользователя.

Назначение и ограничения в использовании

Назначение

Шлагбаум 001G3750, предназначенный для использования на частных и общественных парковках, в коллективном жилом секторе и местах с интенсивным автомобильным движением, был разработан и изготовлен компанией CAME Cancelli Automatici S.p.A. в полном соответствии с действующими нормами безопасности.



Запрещается использовать устройство не по назначению и устанавливать его методами отличными от указанных в настоящей инструкции.

Ограничения в использовании

Проезд шириной до 3,75 метров со временем открывания от 2 до 6 секунд.

Описание

Тумба изготовлена из листовой стали толщиной 2 мм, оцинкованной и окрашенной эпоксидной порошковой краской. Возможна комплектация специальными устройствами и дополнительными принадлежностями CAME.

Монтажное основание, изготовленное из оцинкованной стали, оснащено четырьмя закладными пластинами с крепежными болтами. Пластина крепления стрелы, изготовленная из оцинкованной стали, позволяет быстро и надежно фиксировать стрелу. Внутри тумбы расположены: блок управления, механические упоры безопасности, микровыключатели, балансировочная пружина и самоблокирующийся привод с корпусом из литого под давлением алюминия. Привод имеет червячный редуктор с постоянной консистентной смазкой и органами вращения на смазанных подшипниках.

001G3750 - Тумба из оцинкованной, окрашенной стали с возможностью установки дополнительных принадлежностей.

001G3751 - Тумба из нержавеющей сатинированной стали с возможностью установки дополнительных принадлежностей.

Принадлежности:

001G03750 - Стрела трубчатая полуовального сечения из окрашенного в белый цвет алюминия, L = 4 м, укомплектованная заглушкой и противоударным резиновым профилем.

001G0402 - Стрела трубчатая из окрашенного в белый цвет алюминия, Ø = 60 мм, L = 4 м.

001G02040 - Пружина балансировочная, Ø = 40 мм (желтая).

001G04060 - Пружина балансировочная, Ø = 50 мм (зеленая).

001G06080 - Пружина балансировочная, Ø = 55 мм (красная).

Дополнительные аксессуары:

001G03755DX - Шарнир для складывания стрелы полуовального сечения правостороннего шлагбаума.

001G03255SX - Шарнир для складывания стрелы полуовального сечения левостороннего шлагбаума.

001G03756 - Вставка дополнительная для стрелы полуовального сечения.

001G028401 - Дюралайт.

001G028402 - Кабель для подключения дюралайта.

002LB38 - Плата аварийного питания для подключения 3-х аккумуляторов, 12 В - 6 Ач.

001G02807 - Неподвижная опора для стрелы.

001G02808 - Подвижная опора для стрелы.

001G0468 - Кронштейн для крепления фотоэлементов DELTA-I и DELTA-SI.

001G04601 - Адаптер для установки сигнальной лампы KIARO с помощью кронштейна KIAROS.

001G0465 - Шторка под стрелу алюминиевая (модули по 2 м).

001G02809 - Наклейки светоотражающие красные (в наборе 20 штук).

ВАЖНЫЕ ПРИМЕЧАНИЯ!

001G02802 не может быть установлено на шлагбаумах со стрелой, оснащенной шторкой 001G0465 и/или подвижной опорой 001G02808.

001G02808 для проезда шириной до 3 м.

001G3756 подлежит ОБЯЗАТЕЛЬНОМУ использованию на стрелах, длиной более 3 метров и оснащенных дюралайтом 001G28401.

001G3756 подлежит ОБЯЗАТЕЛЬНОМУ использованию на стрелах, длиной более 2,5 метров и оснащенных подвижной опорой 001G02808 или шторкой 001G0465.

001G02807 подлежит ОБЯЗАТЕЛЬНОМУ использованию на стрелах, длиной более 3,5 метров.

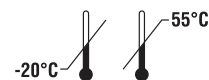
001G0465 - 001G02808 не могут использоваться вместе.

Важно! Проверьте, чтобы все аксессуары, а также устройства управления и безопасности были производства компании CAME. Оригинальные компоненты гарантируют исправность работы системы, упрощают ее эксплуатацию и техническое обслуживание.

Технические характеристики

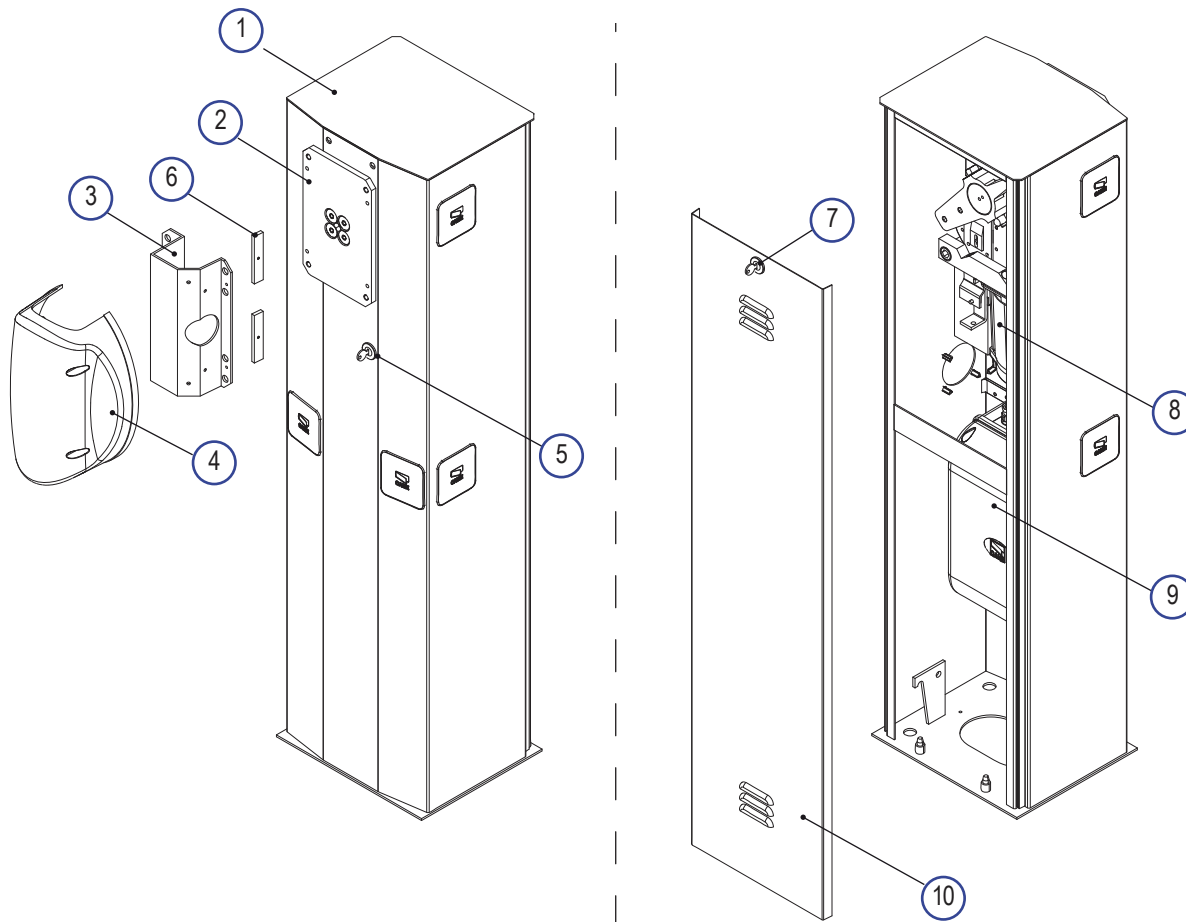
Электропитание мотора: =24 В - 50/60 Гц
Макс. потребляемый ток: 15 А
Мощность: 300 Вт
Макс. вращающий момент: 200 Нм
Передаточное отношение: 1/202

Время открывания: 2±6 с
Интенсивность работы: интенсивн. исп.
Класс защиты: IP54
Масса: 47 кг
Класс изоляции: I



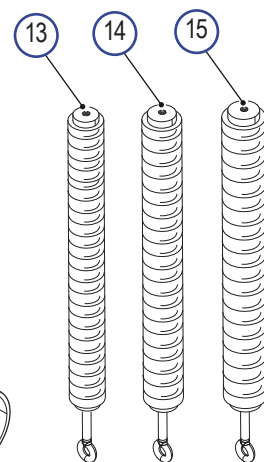
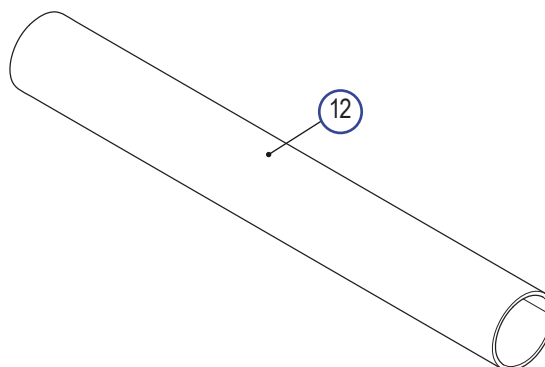
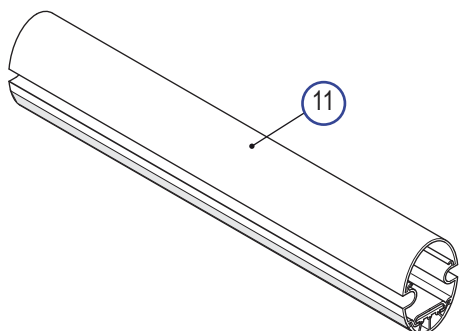
Описание компонентов

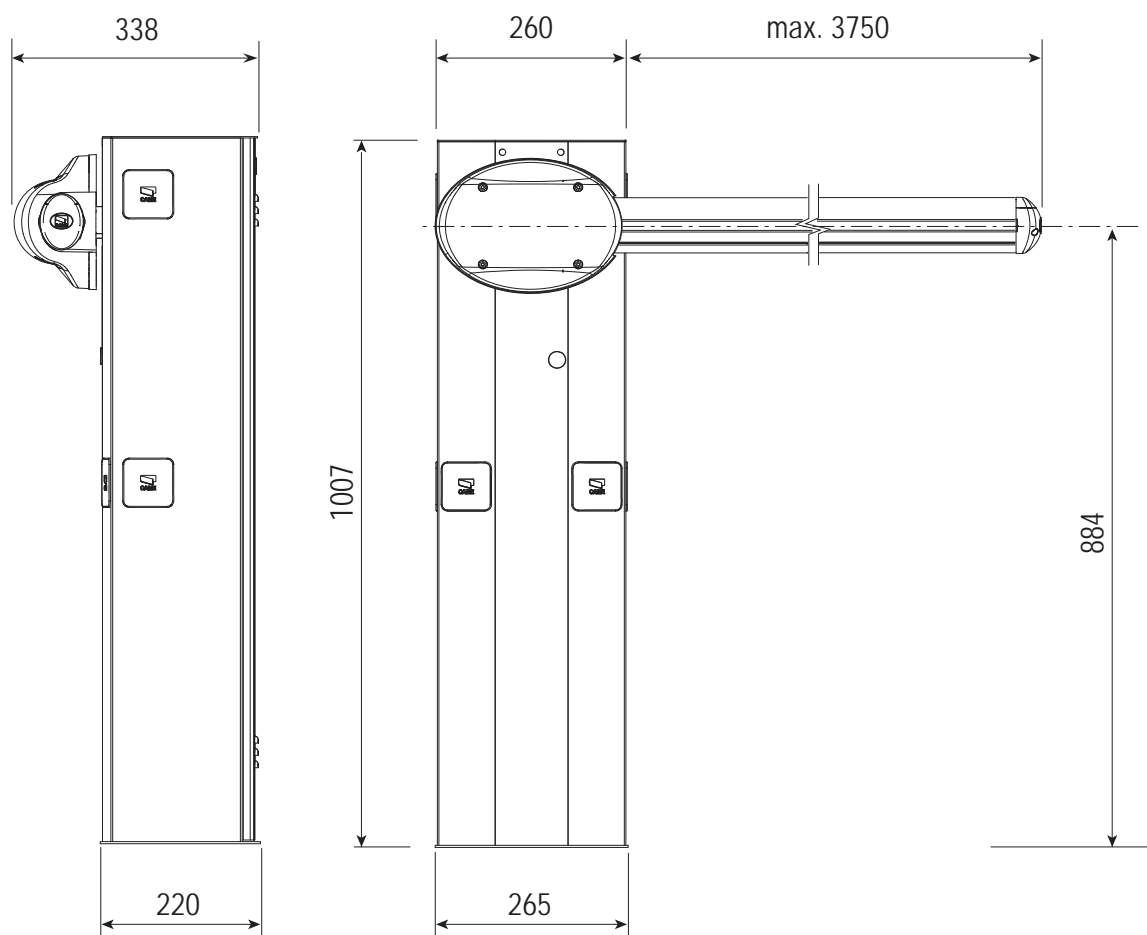
- 1) Тумба
- 2) Пластина крепления стрелы
- 3) Крепление стрелы
- 4) Накладка декоративная
- 5) Система разблокировки
- 6) Уплотнительная прокладка для стрелы 001G0402
- 7) Замок дверцы с индивидуальным ключом
- 8) Моторедуктор
- 9) Блок управления
- 10) Дверца тумбы



ПРИНАДЛЕЖНОСТИ

- 11) Стрела полуовального сечения с противоударным профилем и профилем для паза
- 12) Стрела алюминиевая трубчатая, Ø 60 мм
- 13) Балансировочная пружина, Ø 40 мм
- 14) Балансировочная пружина, Ø 50 мм
- 15) Балансировочная пружина, Ø 55 мм





Монтаж

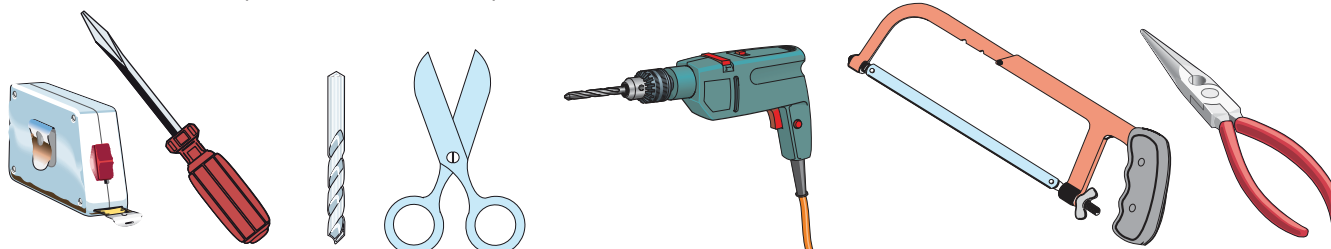
- ⚠ Установка должна производиться квалифицированным персоналом в полном соответствии с требованиями действующих норм безопасности.

Предварительные проверки

- ⚠ Перед началом монтажных работ выполните следующее:
 - Убедитесь в том, что питание блока управления осуществляется от отдельной линии с соответствующим автоматическим выключателем, при этом расстояние между контактами должно быть не менее 3 мм.
 - Приготовьте лотки и каналы для проводки кабеля, гарантирующие надежную защиту от механических повреждений.
 - Подготовьте дренажную трубу, которая позволит избежать застоя воды, способного привести к окислению используемых материалов.
 - ⊕ Убедитесь в том, чтобы между внутренними соединениями кабеля, обеспечивающими непрерывность контура безопасности, и другими токопроводящими частями была предусмотрена дополнительная изоляция.

Инструменты и материалы

Перед началом монтажных работ убедитесь, что применяемые инструменты и материалы полностью исправны и соответствуют действующим нормам безопасности, стандартам и инструкциям. На рисунке ниже представлен минимальный набор инструментов, необходимых для проведения монтажных работ.



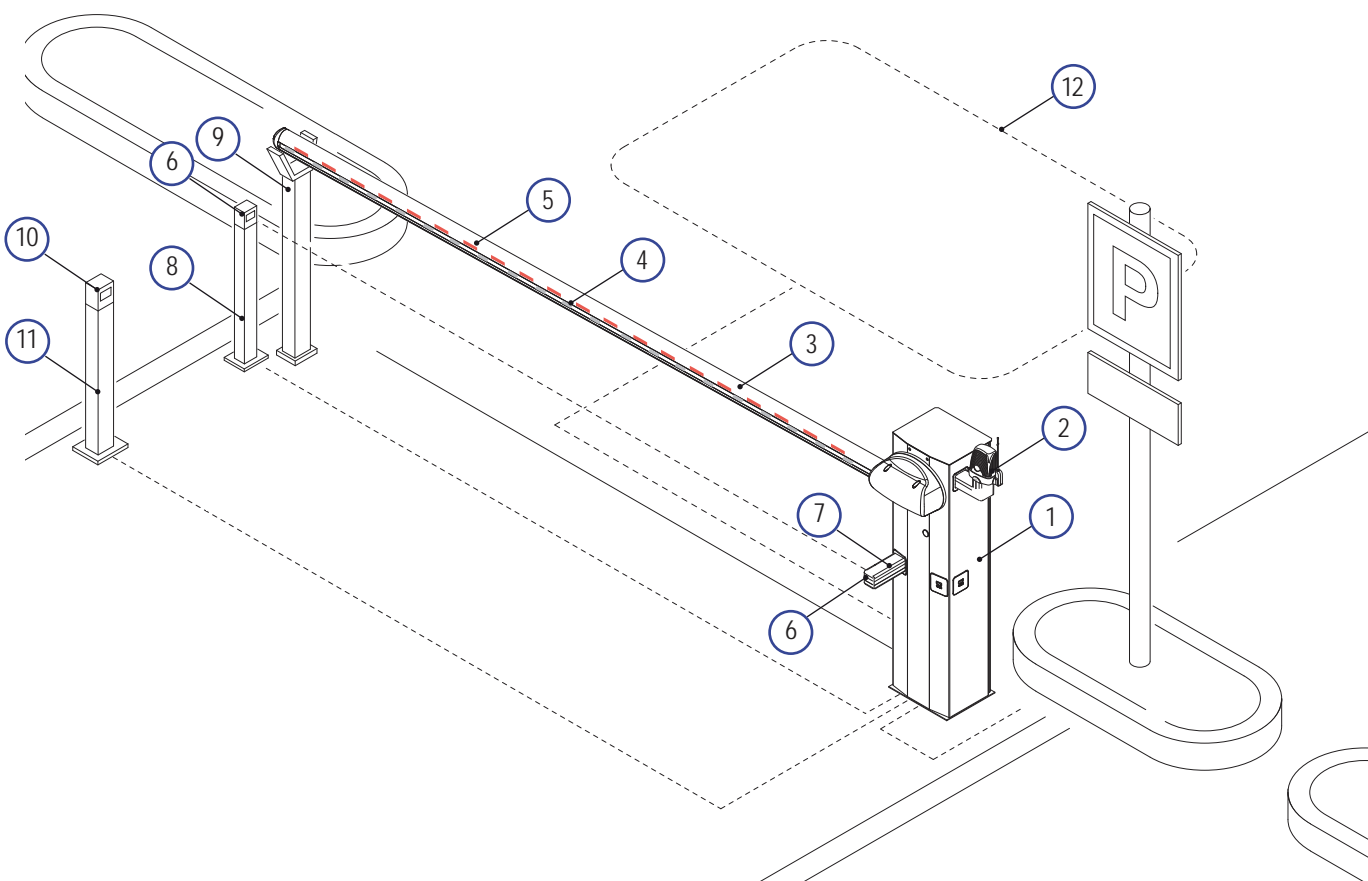
Тип и минимальные сечения кабелей

Подключение	Тип кабеля	Длина кабеля 1 < 10 м	Длина кабеля 10 < 20 м	Длина кабеля 20 < 30 м
Напряжение питания 230 В	FROR CEI 20-22 CEI EN 50267-2-1	3G x 1,5 мм ²	3G x 1,5 мм ²	3G x 2,5 мм ²
Напряжение питания мотора 24 В		3G x 1,5 мм ²	3G x 1,5 мм ²	3G x 2,5 мм ²
Сигнальная лампа		2 x 1,5 мм ²	2 x 1,5 мм ²	2 x 1,5 мм ²
Фотоэлементы (передатчики)		2 x 0,5 мм ²	2 x 0,5 мм ²	2 x 0,5 мм ²
Фотоэлементы (приемники)		4 x 0,5 мм ²	4 x 0,5 мм ²	4 x 0,5 мм ²
Электропитание аксессуаров		2 x 0,5 мм ²	2 x 0,5 мм ²	2 x 1 мм ²
Устройства управления и безопасности		2 x 0,5 мм ²	2 x 0,5 мм ²	2 x 0,5 мм ²
Подключение антенны	RG58	макс. 10 м		

Важное примечание: если длина кабеля отличается от приведенной в таблице, необходимо определить его надлежащее сечение исходя из фактической потребляемой мощности устройства в соответствии с указаниями стандарта CEI EN 60204-1. Для последовательного подключения нескольких устройств значения, приведенные в таблице, должны быть пересчитаны в зависимости от их суммарной мощности и длины прокладки кабеля.

Вариант системы

- | | |
|-------------------------------------|---|
| 1) Тумба шлагбаума 001G3750 | 7) Кронштейн крепления фотоэлементов |
| 2) Сигнальная лампа | 8) Стойка под фотоэлементы |
| 3) Стрела полуовального сечения | 9) Неподвижная опора |
| 4) Дюралайт | 10) Устройство управления (кодонaborная клавиатура, магнитный ключ, проксимити-устройство и т.д.) |
| 5) Красные светоотражающие наклейки | 11) Стойка для устройства управления |
| 6) Фотоэлементы | 12) Индукционная петля датчика SMA |

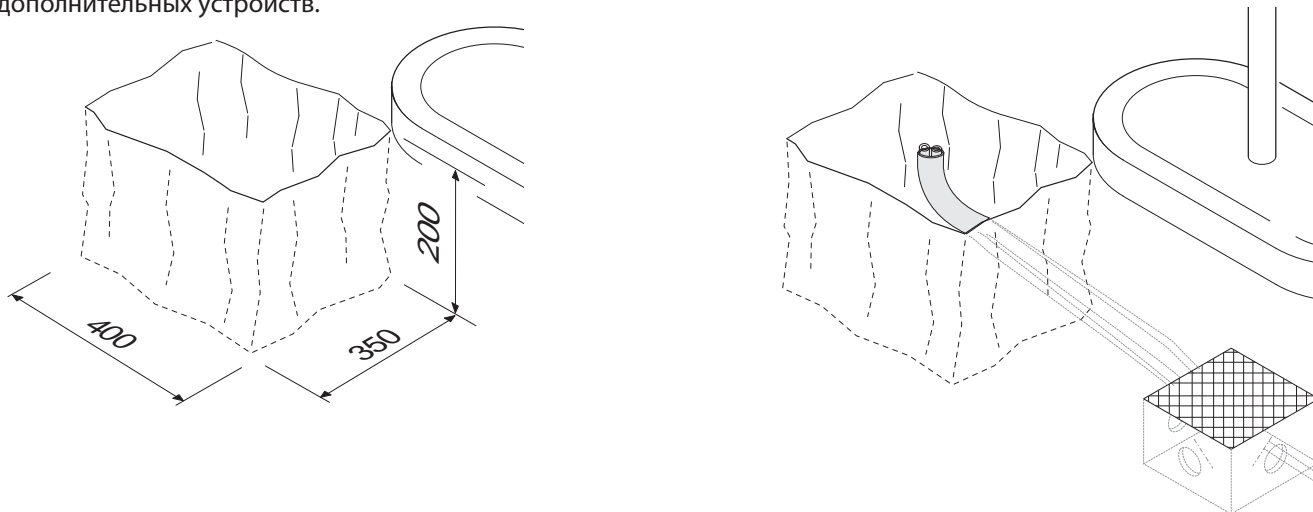


Установка монтажного основания

⚠ Приведенные ниже рисунки носят иллюстративный характер, так как пространство для крепления автоматики и аксессуаров может меняться от случая к случаю. Таким образом, выбор наиболее подходящего решения должен осуществляться установщиком на месте.

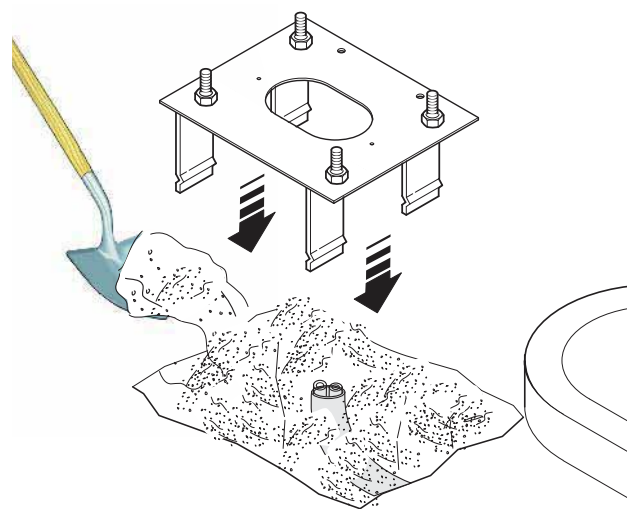
Произведите выемку грунта под монтажное основание, подготовьте гофрированные трубы, необходимые для проведения соединений с разветвительным колодцем.

Важное примечание: требуемое количество труб зависит от варианта автоматической системы и предусмотренных дополнительных устройств.

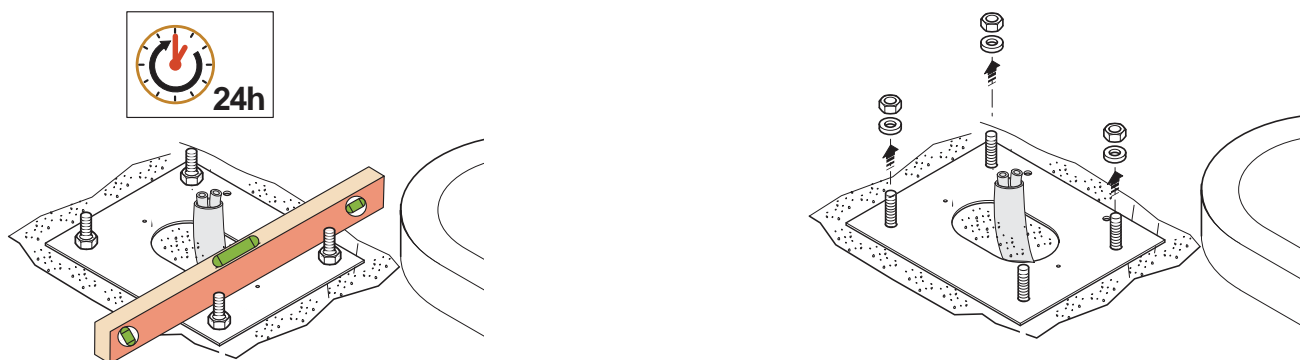


Прикрепите 4 закладные пластины к монтажному основанию.

Заполните яму бетоном, погрузите в него монтажное основание, обращая особое внимание на то, чтобы гофрированные трубы проходили через специально предусмотренное для них в основании отверстие. Монтажное основание должно быть идеально ровным, чистым, а резьба болтов должна находиться целиком на поверхности.



Подождите не менее 24 часов, чтобы бетон полностью затвердел. Отвинтите гайки и снимите шайбы с винтов.



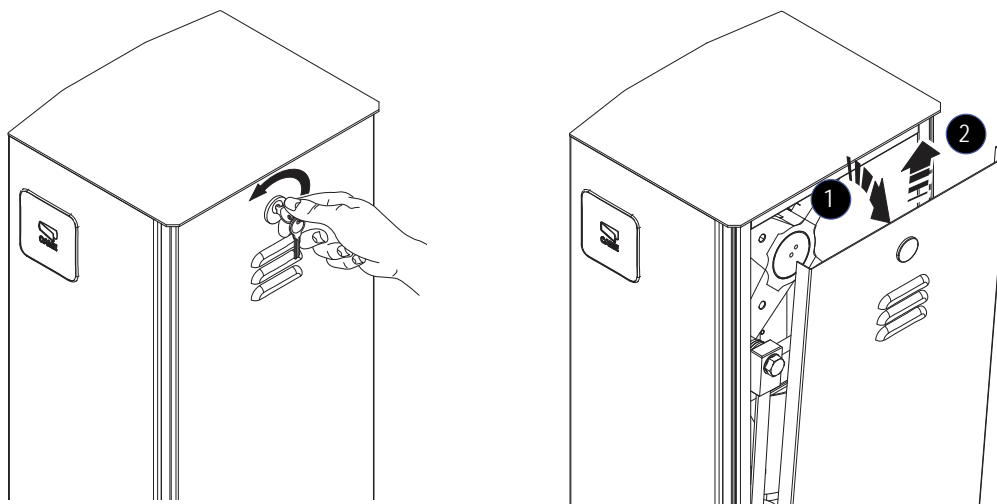
Установка шлагбаума

! Внимание: установка шлагбаума должна осуществляться, по крайней мере, двумя специалистами. Используйте надлежащие инструменты для подъема шлагбаума при его транспортировке и установке.

На этапе крепления шлагбаума его положение может быть нестабильным. Не опирайтесь на шлагбаум до завершения работ по его креплению во избежание возможного опрокидывания.

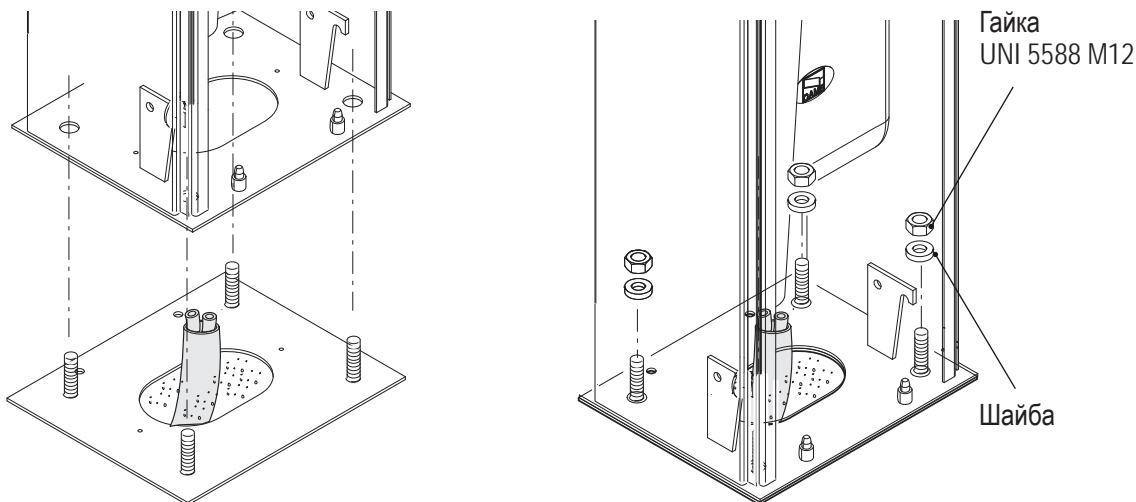
Представленные в настоящем руководстве рисунки относятся к шлагбауму с полуовальной стрелой (001G03750).

Вставьте индивидуальный ключ в замок и поверните его против часовой стрелки. Снимите дверцу с тумбы.



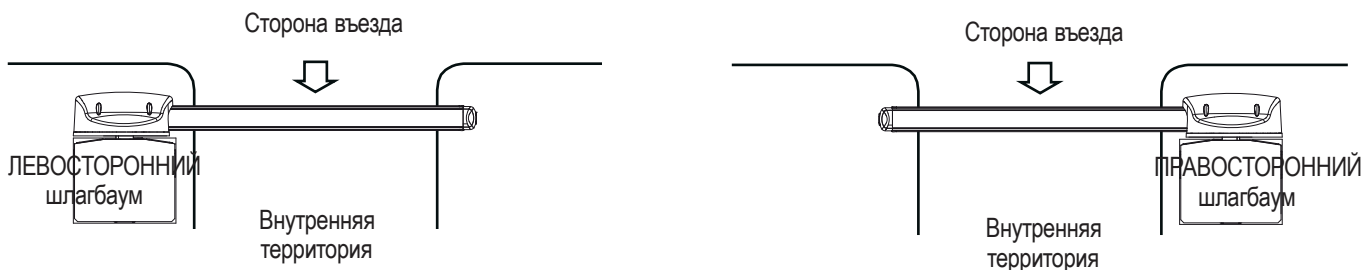
Установите тумбу на монтажное основание и прикрепите ее с помощью гаек и шайб.

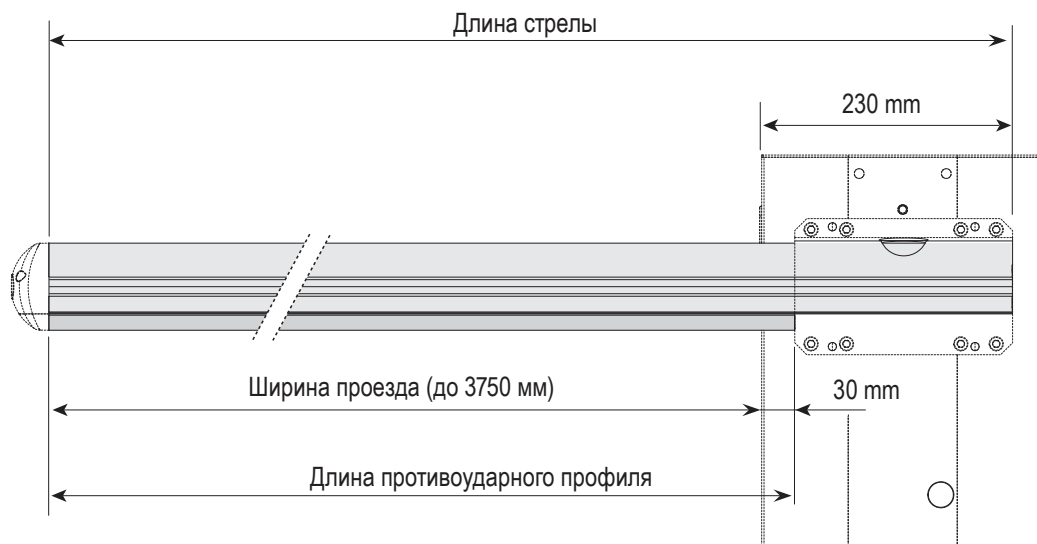
Примечание: установите тумбу таким образом, чтобы дверца была обращена в сторону охраняемой территории.



Важно! Шлагбаумы предусмотрены для левостороннего монтажа (см. приведенные в настоящем руководстве рисунки). В момент оформления заказа уточните, с какой стороны будет монтироваться шлагбаум.

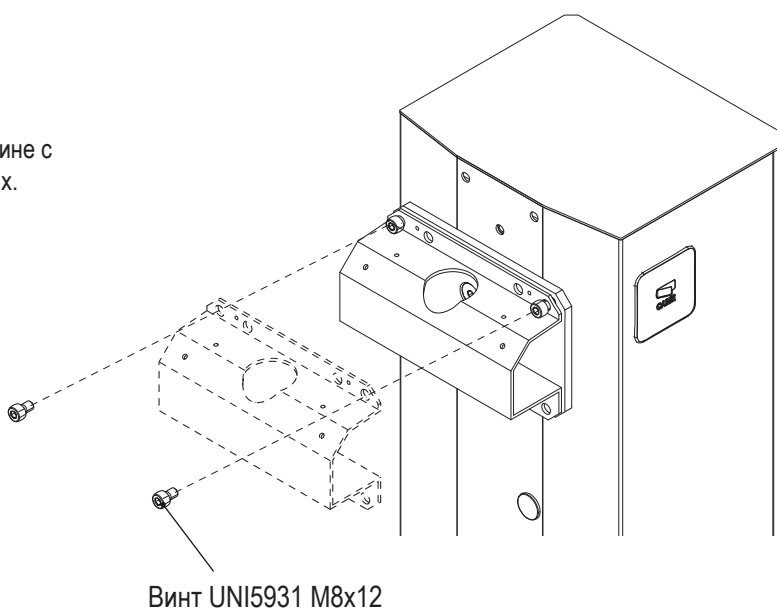
Чтобы изменить направление вращения, запросите техническую документацию или обратитесь в линию технической поддержки (смотрите последнюю страницу или зайдите на сайт www.camerussia.com).



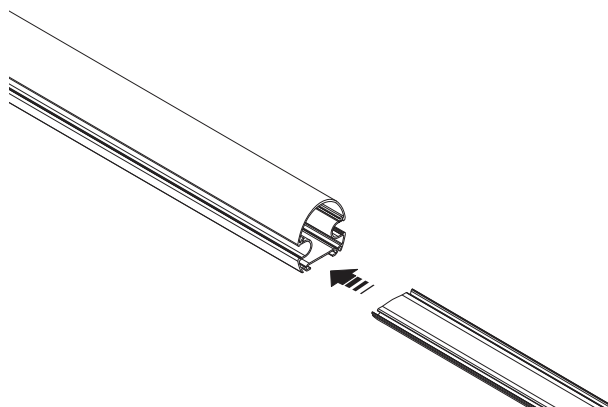


Рассчитайте длину стрелы и противоударного профиля, приняв за исходную величину ширину проезда. При необходимости лишнее отрежьте.

Прикрепите крепление стрелы к пластине с помощью двух винтов, не затягивая их.

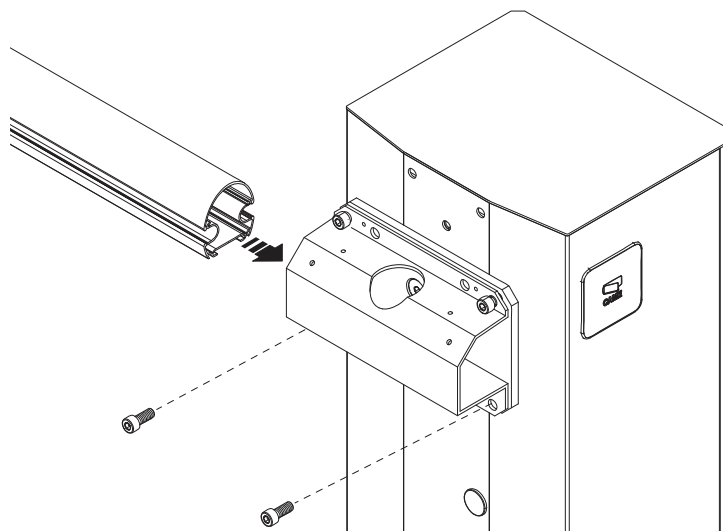


Винт UNI5931 M8x12

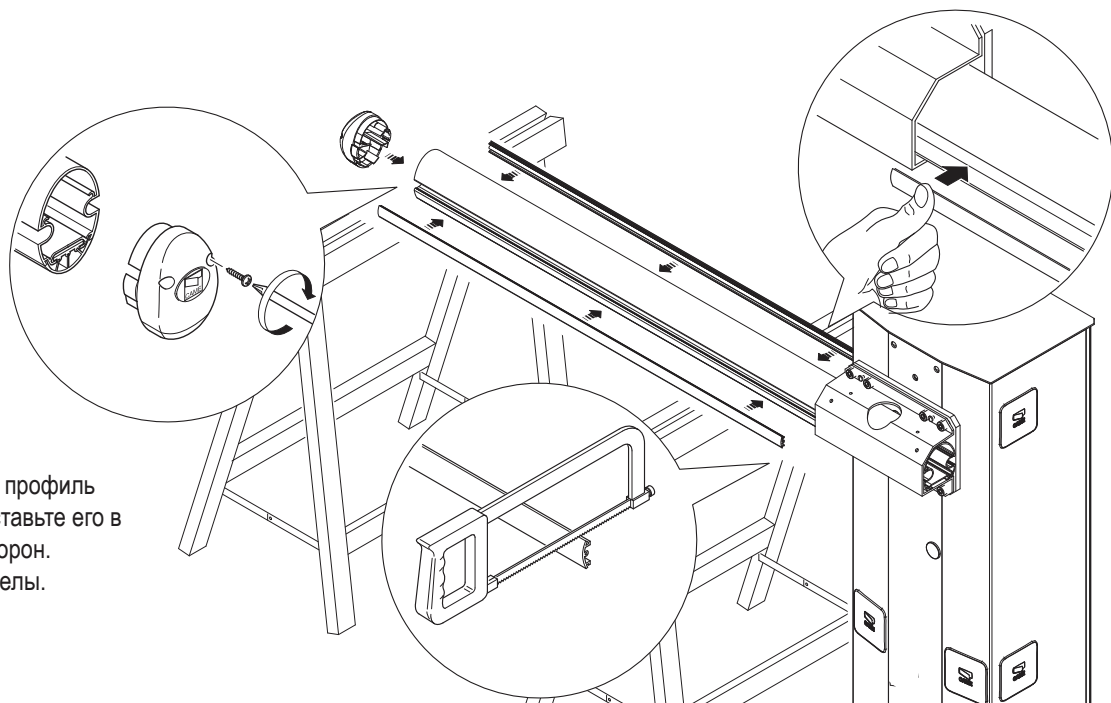
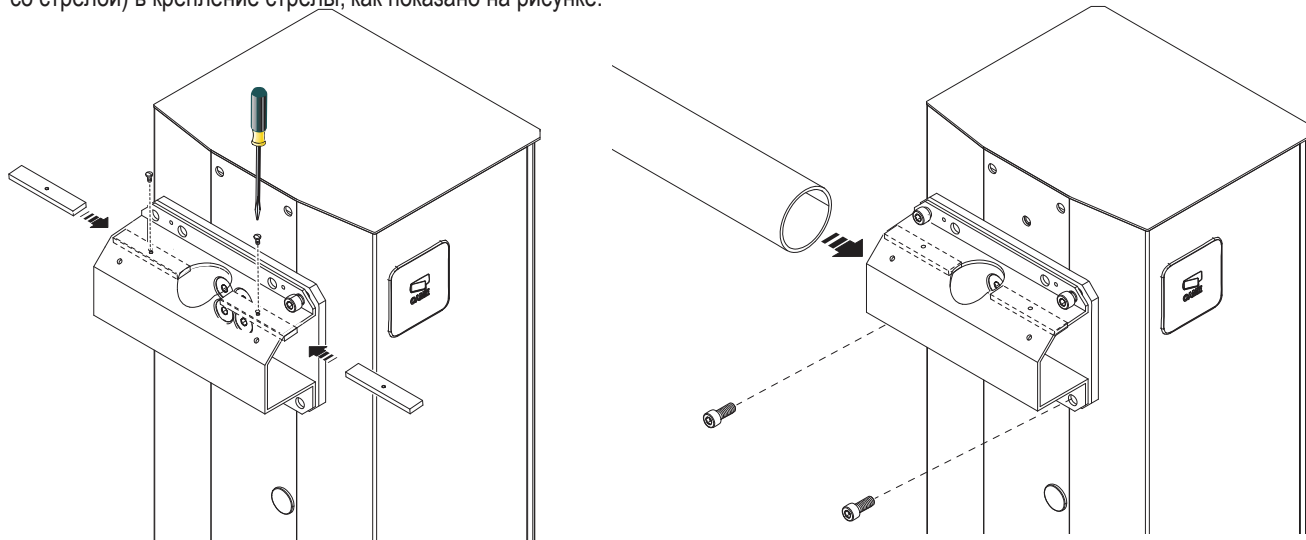


Вставьте противоударный профиль в нижнюю часть стрелы.

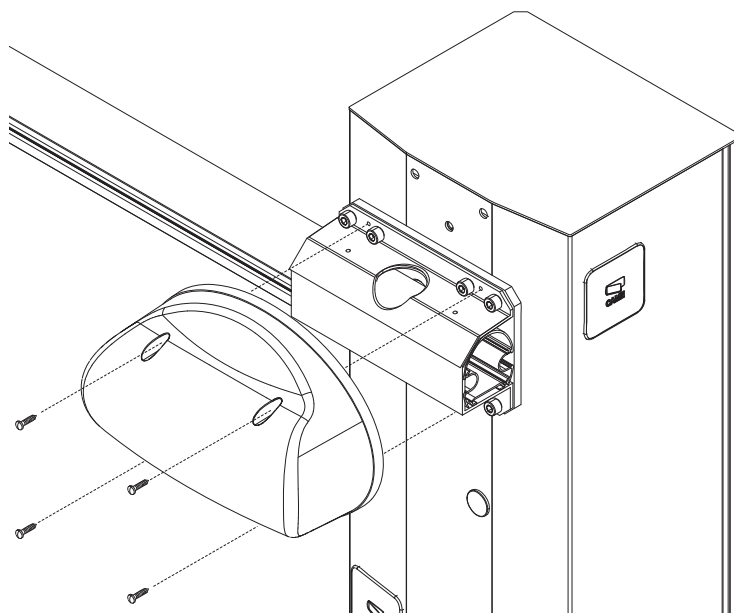
Вставьте стрелу в крепление и зафиксируйте ее с помощью болтов.



Примечание: для монтажа стрелы 001G0402 вставьте и закрепите две уплотнительные прокладки (поставляются в комплекте со стрелой) в крепление стрелы, как показано на рисунке.



Отрежьте прозрачный профиль требуемой длины и вставьте его в паз стрелы с обеих сторон. Вставьте заглушку стрелы.



Установите декоративную накладку и зафиксируйте ее.

Балансировка стрелы

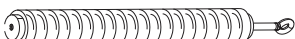
Перед тем как приступить к балансировке стрелы, проверьте по нижепредложенной таблице соответствие между выбранной пружиной, устанавливаемыми аксессуарами и шириной проезда.



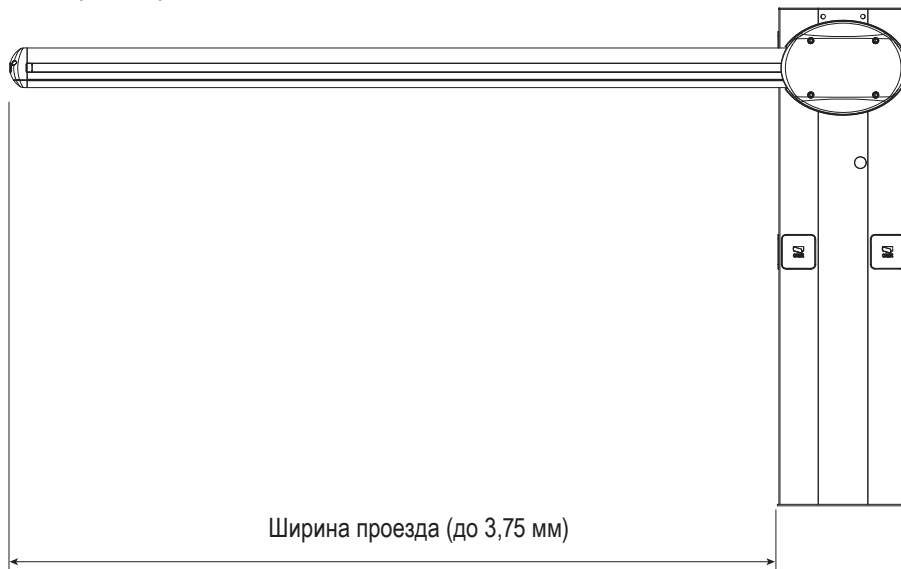
Пружина 001G02040
Ø 40 мм, ЖЕЛТАЯ



Пружина 001G04060
Ø 50 мм, ЗЕЛЕНАЯ



Пружина 001G06080
Ø 55 мм, КРАСНАЯ



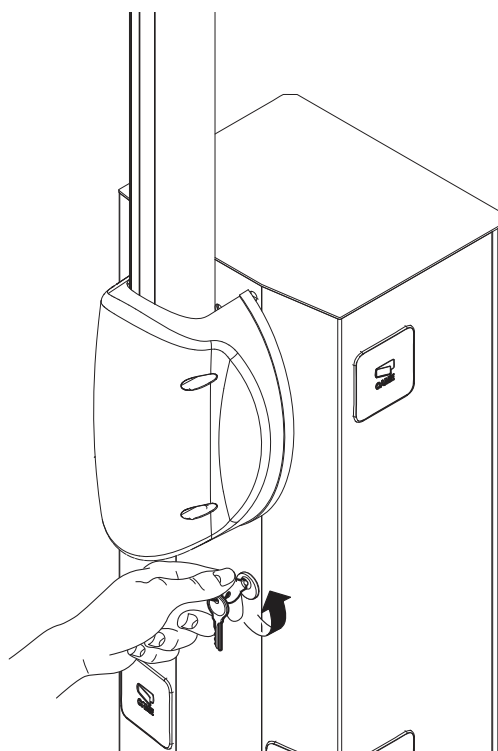
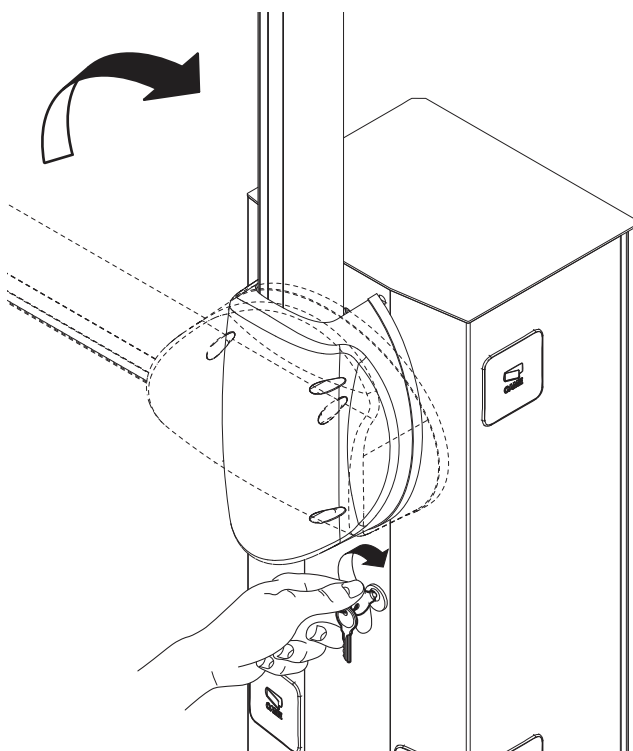
Ширина проезда (м)

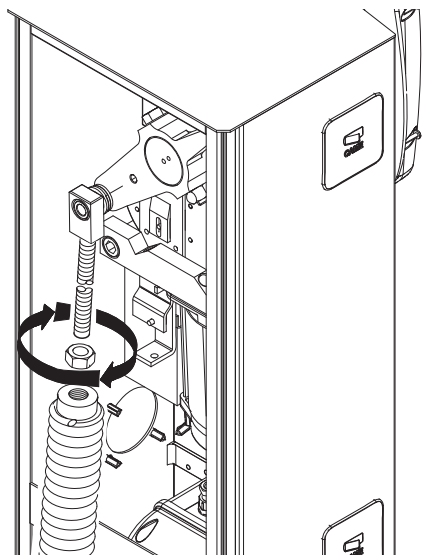
1,5 1,75 2,0 2,25 2,5 2,75 3,0 3,25 3,5 3,75

Ширина проезда (м)	1,5	1,75	2,0	2,25	2,5	2,75	3,0	3,25	3,5	3,75
Стрела стандартная* + противоударный профиль	Yellow	Yellow	Yellow	Yellow	Yellow	Green	Green	Red	Red	Red
Стрела стандартная* + противоударный профиль + дюралайт	Yellow	Yellow	Green	Green	Green	Green	Green	Red	Red	Red
Стрела стандартная* + шторка под стрелу	Yellow	Green	Green	Green	Green	Red	Red	Diagonal	Diagonal	Diagonal
Стрела стандартная* + дюралайт + шторка под стрелу	Yellow	Green	Green	Green	Green	Red	Red	Diagonal	Diagonal	Diagonal
Стрела стандартная* + противоударный профиль + подвижная опора	Yellow	Green	Green	Green	Green	Red	Diagonal	Diagonal	Diagonal	Diagonal
Стрела стандартная* + противоударный профиль + дюралайт + подвижная опора	Yellow	Green	Green	Green	Green	Red	Diagonal	Diagonal	Diagonal	Diagonal

* Под стандартной понимается стрела в комплекте с прозрачным профилем для паза и концевой заглушкой.

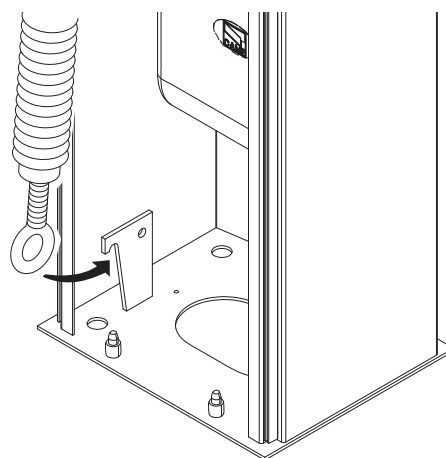
Разблокируйте привод, установите стрелу в вертикальное положение и снова заблокируйте привод.



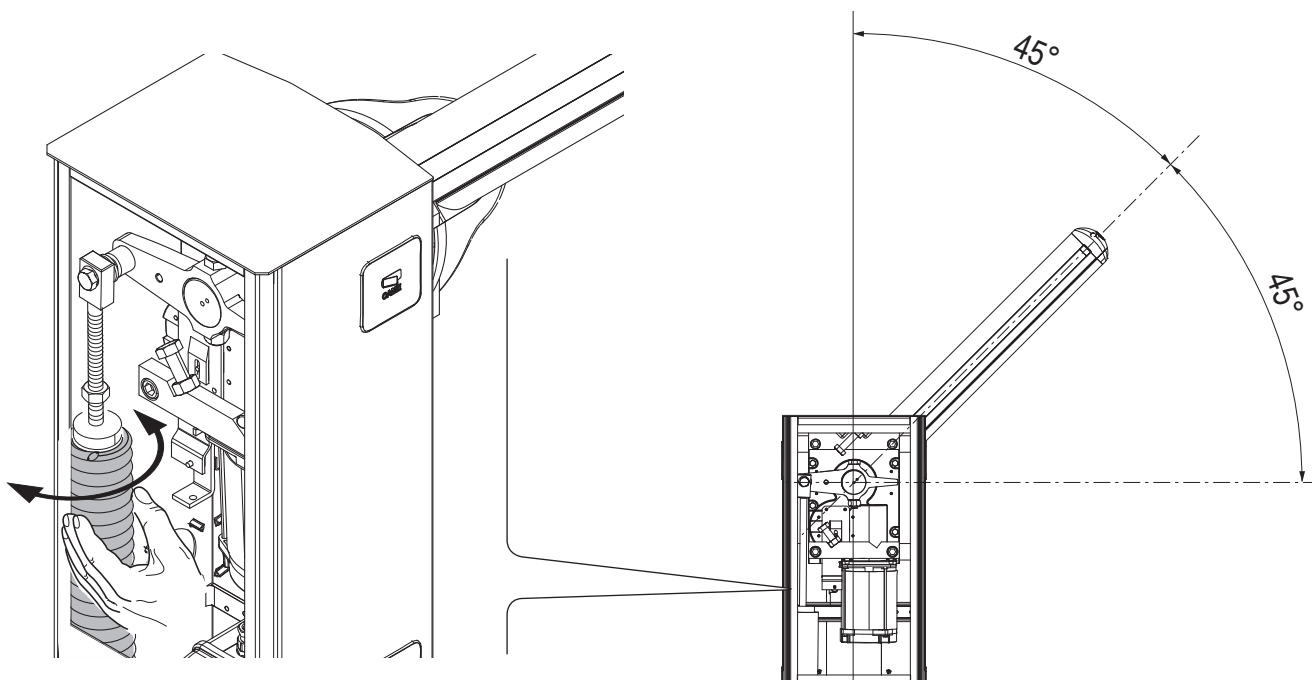


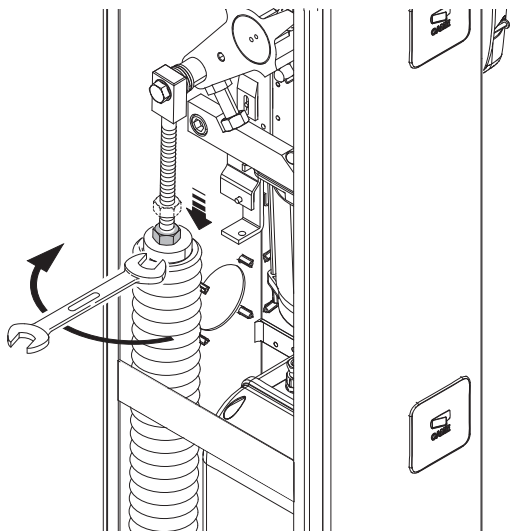
Навинтите пружину на анкерный стержень, прикрепленный к рычагу мотора.

Наденьте тягу с проушиной на анкерную пластину.



Разблокируйте привод и вручную крутите пружину по или против часовой стрелки до тех пор, пока стрела не будет установлена под углом 45°.





Зафиксируйте контрогайку на пружине.

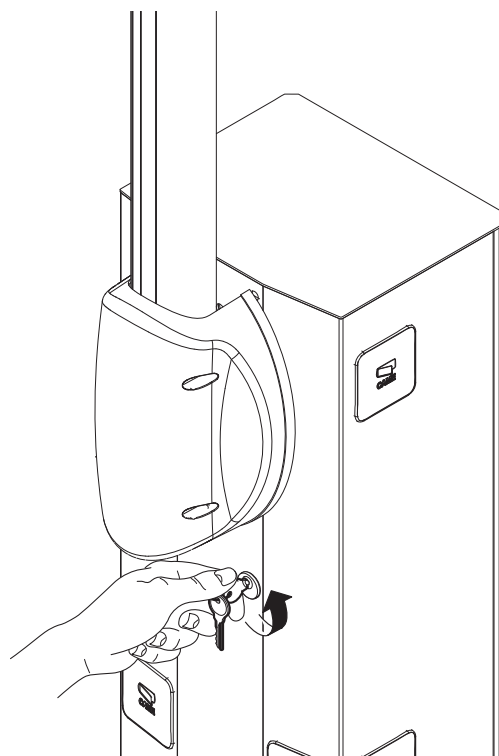
Заблокируйте привод.

Примечание: проверьте правильность работы пружины:

- при вертикальном положении стрелы пружина находится в ослабленном состоянии;
- при горизонтальном положении стрелы пружина находится в натянутом состоянии.

⚠ Внимание! По завершении процедуры балансировки **СМАЗЬТЕ ПРУЖИНУ С ПОМОЩЬЮ СМАЗКИ-СПРЕЯ!**

Выполните электрические подключения к блоку управления (см. параграф об электрических подключениях).



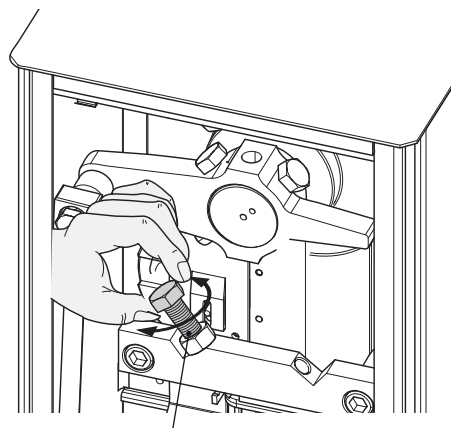
Регулировка положения стрелы

Важное примечание: это действие выполняется только после проведения всех электрических подключений к блоку управления.

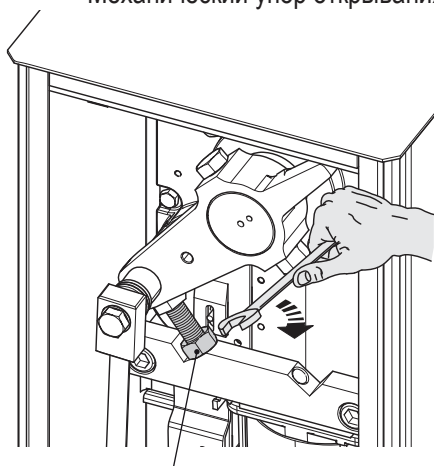
Закройте дверцу и подключите электропитание к системе. Включите шлагбаум, чтобы убедиться в том, что в закрытом положении стрела располагается горизонтально по отношению к дорожному полотну, а в открытом — под углом около 89°.

Внимание! Для большей безопасности все действия по открыванию и закрыванию стрелы должны выполняться при закрытой дверце!

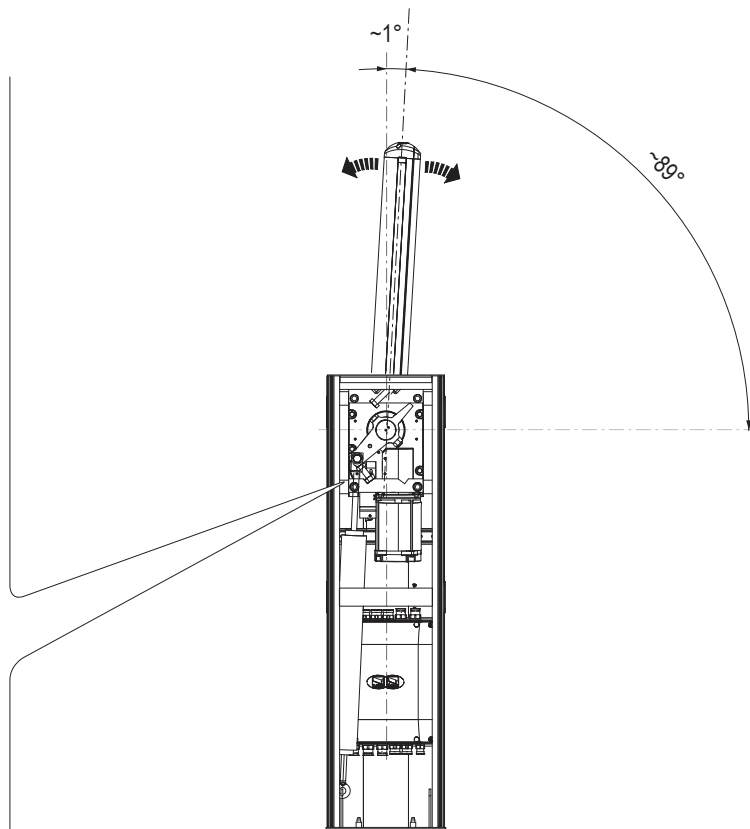
Чтобы откорректировать вертикальное положение, опустите стрелу, откройте дверцу и поворачивайте механический упор открывания по часовой стрелке или против нее до необходимого уровня, затем зафиксируйте упор с помощью контргайки.



Механический упор открывания

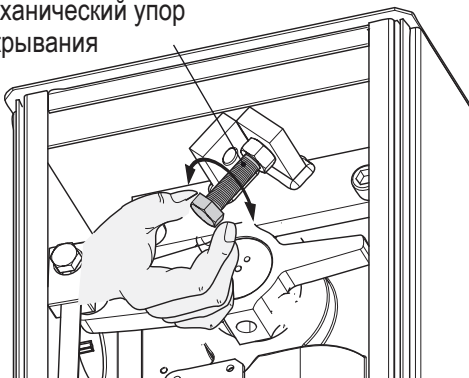


Контргайка

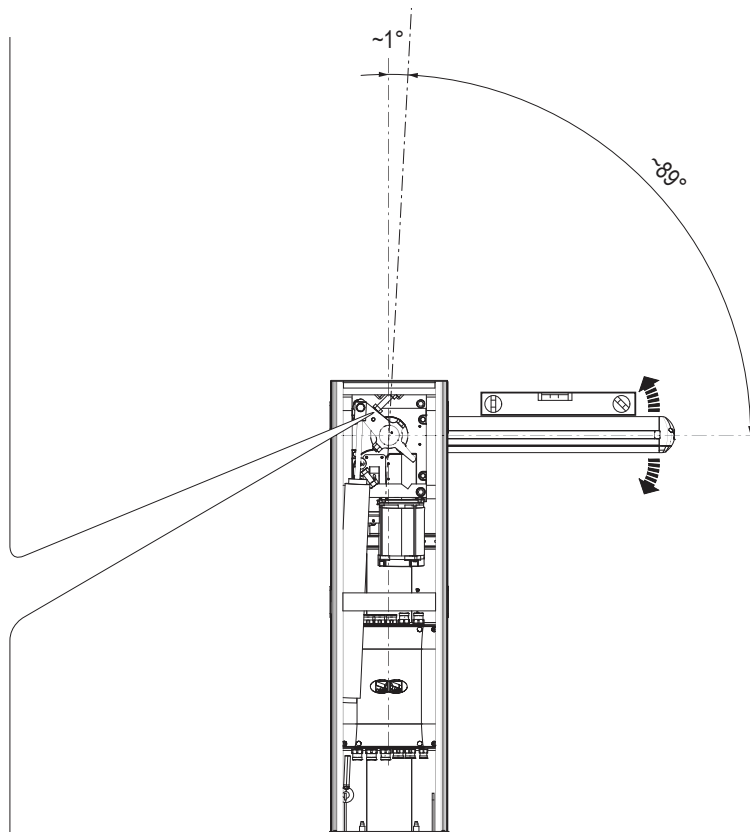
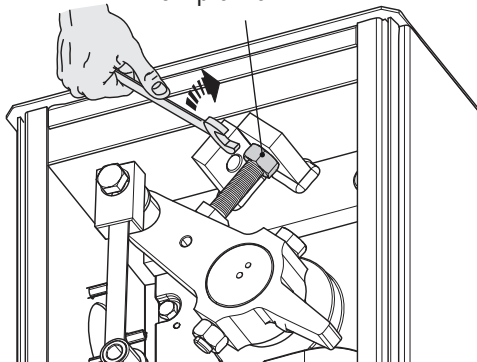


Чтобы откорректировать горизонтальное положение поднимите стрелу, отрегулируйте механический упор закрывания и зафиксируйте его с помощью контргайки.

Механический упор закрывания



Контргайка

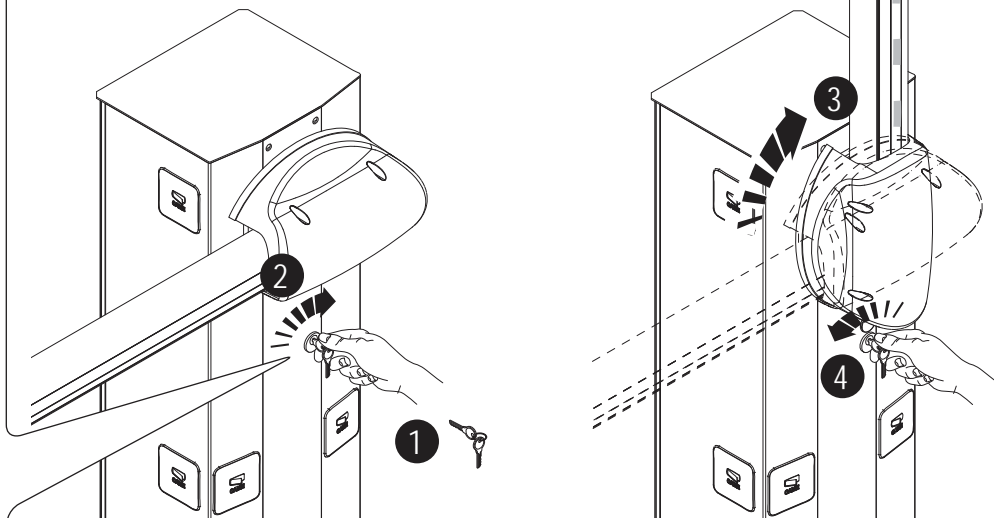


Ручная разблокировка шлагбаума

- Вставьте индивидуальный ключ в замок и поверните его по часовой стрелке. Поднимите стрелу вручную и заблокируйте ее снова, повернув ключ против часовой стрелки.



⚠ ВНИМАНИЕ! Процедура разблокировки может представлять собой опасность для пользователя в том случае, если по какой-либо причине стрела была плохо прикреплена к основанию во время монтажных работ, если она нестабильна или сломана в результате аварии и т.д. - Натянутые пружины уже не могут гарантировать балансировки! Таким образом, они могут привести к резкому вращению крепления стрелы и/или самой стрелы.



Описание блока управления

Данное изделие разработано и изготовлено компанией CAME Cancelli Automatici S.p.A. Блок управления питается напряжением ~230 В, 50/60 Гц.

Устройства управления и дополнительные принадлежности работают от 24 В. Внимание! Суммарная мощность дополнительных устройств не должна превышать 40 Вт.

Блок управления оснащен токовой системой защиты, которая постоянно контролирует значение тягового усилия мотора. Когда на пути движения стрелы встречается препятствие, токовая система обнаруживает излишнее тяговое усилие и выполняет следующее:

- в режиме открывания останавливает стрелу;
- в режиме закрывания: меняет направление движения стрелы и полностью открывает шлагбаум; после чего активируется режим автоматического закрывания.

Внимание! После того как стрела меняет направление движения три раза подряд, она останавливается в открытом положении, исключая возможность автоматического закрывания. Чтобы закрыть шлагбаум, необходимо нажать на кнопку устройства управления или брелка-передатчика.

Все электрические соединения защищены плавкими предохранителями, смотрите таблицу.

Электронная плата обеспечивает и контролирует выполнение следующих функций:

- автоматическое закрывание;
- немедленное закрывание;

- предварительное включение сигнальной лампы;
- обнаружение препятствий при остановленной в любом положении стреле;
- режим "ведомый";
- усиление торможения стрелы.

Тип управления:

- открывание/закрывание;
- открывание/режим «Присутствие оператора»;
- открывание;
- полный стоп.

Специальные регулировки позволяют установить:

- время автоматического закрывания;
- чувствительность токовой системы защиты.

Дополнительные аксессуары:

- мигающая сигнальная лампа и дюралайт;
- лампа-индикатор открытого положения шлагбаума, выключается при закрывании стрелы;
- Плата 002LB38, предназначенная для работы шлагбаума при отсутствии сетевого электропитания и для подзарядки аккумуляторов (см. техническую документацию).

⚠ Внимание! Перед началом работ по эксплуатации, ремонту, настройке или регулировке в блоке управления отключите сетевое электропитание и отсоедините аккумуляторы.

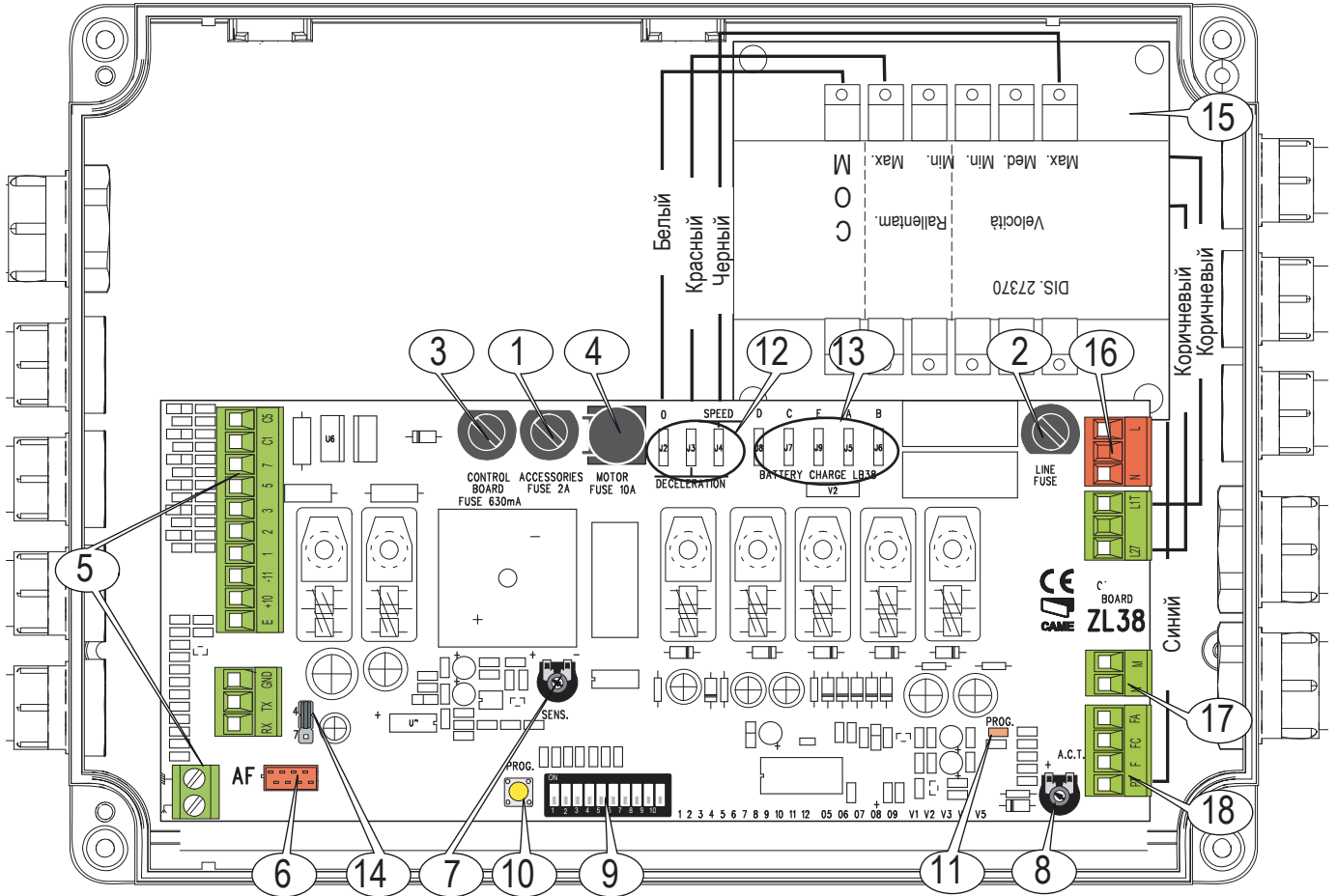
Технические характеристики

ТЕХНИЧЕСКИЕ ХАРАКТЕРИСТИКИ	
Напряжение питания:	230 В - 50/60 Гц
Максимальная мощность	400 Вт
Потребление в состоянии покоя	110 мА
Максимальная мощность аксессуаров, работающих от 24 В	40 Вт
Класс изоляции контуров	II
Материал корпуса	АБС
Класс защиты корпуса	IP54
Рабочая температура:	-20 / +55°C

ТАБЛИЦА ПРЕДОХРАНИТЕЛЕЙ	
Для защиты	Номинальный ток:
Электронная плата (линейный)	3,15 А-F
Аксессуары 24 В	2 А-F
Устройства управления (блок управления)	630 мА-F
Мотор	10 А-F

Основные компоненты

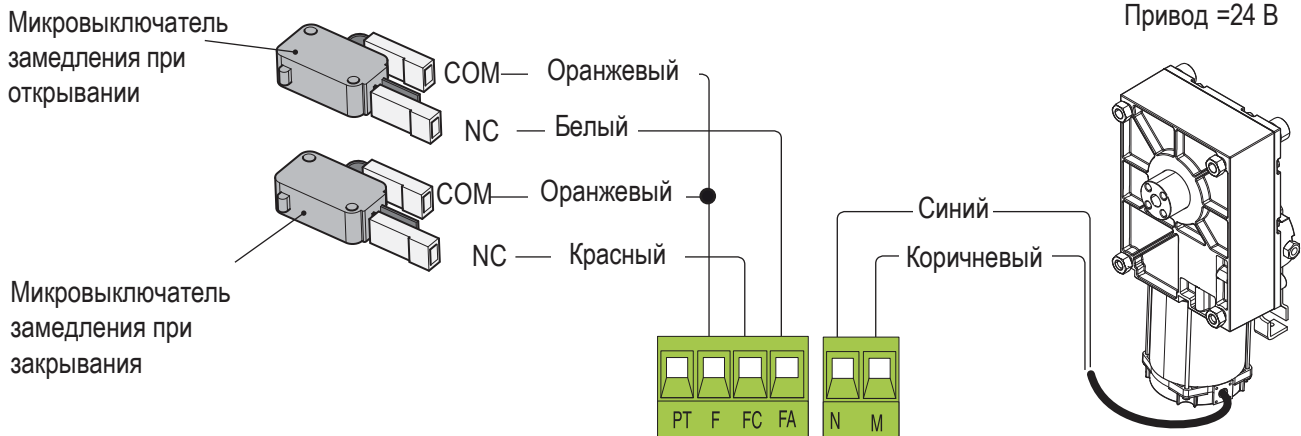
- | | |
|---|---|
| 1 - Предохранитель цепи питания аксессуаров | 10 - Кнопка запоминания радиокода |
| 2 - Входной предохранитель | 11 - Светодиодный индикатор радиокода/автоматического закрывания |
| 3 - Предохранитель блока управления | 12 - Разъемы для подключения трансформатора |
| 4 - Предохранитель мотора | 13 - Разъемы для подключения платы 002LB38 (подзарядка аккумуляторов) |
| 5 - Клеммная колодка для подключения аксессуаров | 14 - Перемычка выбора типа управления для кнопки 2-7 |
| 6 - Разъем для платы радиоприемника | 15 - Трансформатор |
| 7 - Триммер SENS: регулировка чувствительности токовой системы защиты | 16 - Клеммная колодка электропитания |
| 8 - Триммер TCA: регулировка времени автоматического закрывания | 17 - Клеммная колодка мотора |
| 9 - Dip-переключатель выбора функций и режимов работы | 18 - Клеммная колодка микровыключателей |



Электрические подключения

Привод и микровыключатели

На рисунке изображено подключение левостороннего шлагбаума. У правостороннего шлагбаума меняются местами провода подключения микровыключателей FA и FC и мотора M и N.



Электропитание

Электропитание аксессуаров:

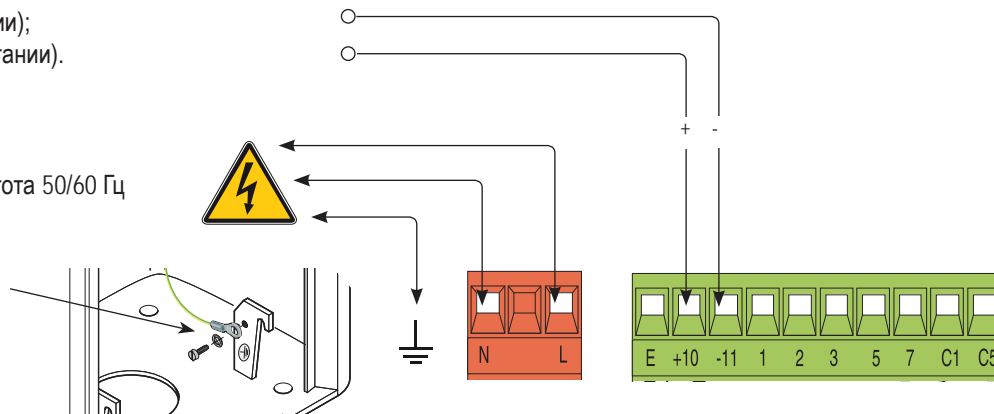
~24 В (при сетевом электропитании);

=24 В (при аварийном электропитании).

Максимальная нагрузка 40 Вт.

Напряжение питания: ~230 В, частота 50/60 Гц

Клемма с винтом и гайкой для заземления.



Устройства управления

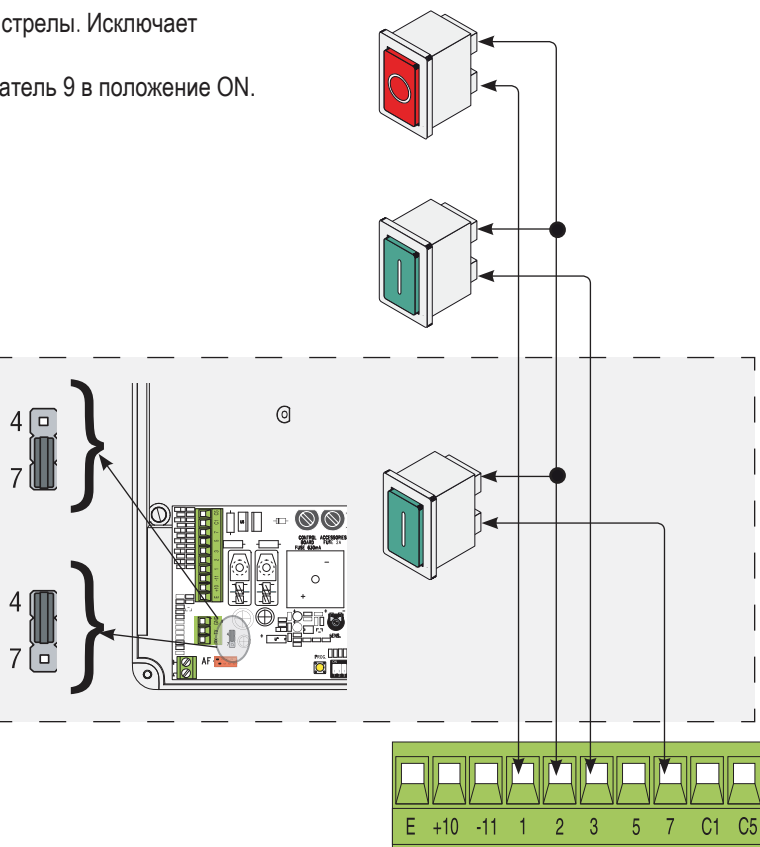
Кнопка "Стоп" (НЗ контакт). Кнопка остановки движения стрелы. Исключает автоматическое закрывание.

Если функция не используется, установите dip-переключатель 9 в положение ON.

Кнопка "Открыть" (НО контакт).

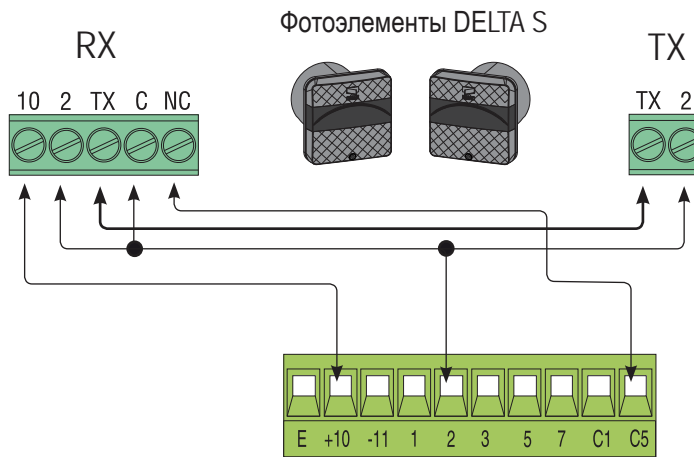
Кнопка пошагового управления (НО контакт).
Выполняемая функция - "ОТКРЫТЬ/ЗАКРЫТЬ".
Переключатель, указанная на рисунке, в положении 7,
а Dip-переключатель №2 - в положении "OFF".

Кнопка "ЗАКРЫТЬ" (НО контакт). Команда на закрытие
шлагбаума. Переключатель, указанная на рисунке, в
положении 4. Эта настройка носит обязательный
характер при режиме "Присутствие оператора".



Подключение фотоэлементов для выполнения
функции "Немедленного закрывания" (НЗ контакт).
Стрела автоматически закроется как только
препятствие покинет зону луча фотоэлементов.

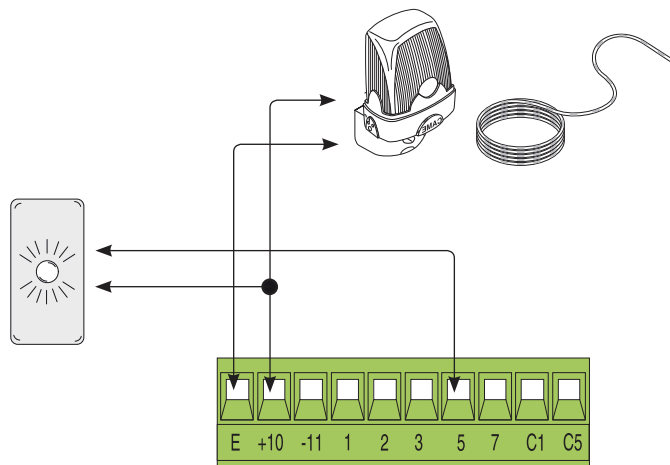
Если функция не используется, установите dip-переключатель 8 в положение ON.



Устройства сигнализации

Сигнальная лампа и/или дюралайт (24 В – 32 Вт макс.)
Мигают при движении стрелы.

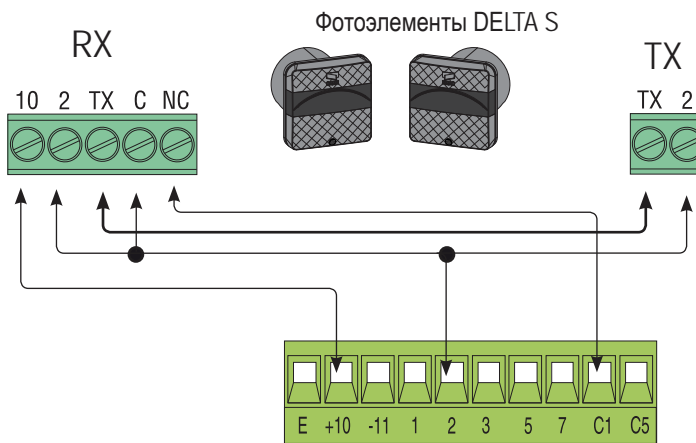
Лампа-индикатор "Шлагбаум открыт" (24В – 3Вт макс.)
Выход активен при любом положении стрелы, кроме положения "Закрыто".



Устройства безопасности

Выход для подключения устройств безопасности, например фотоэлементов, для выполнения функции «Открытие в режиме закрывания» (НЗ контакт). При размыкании контактов в фазе закрывания стрела полностью открывается.

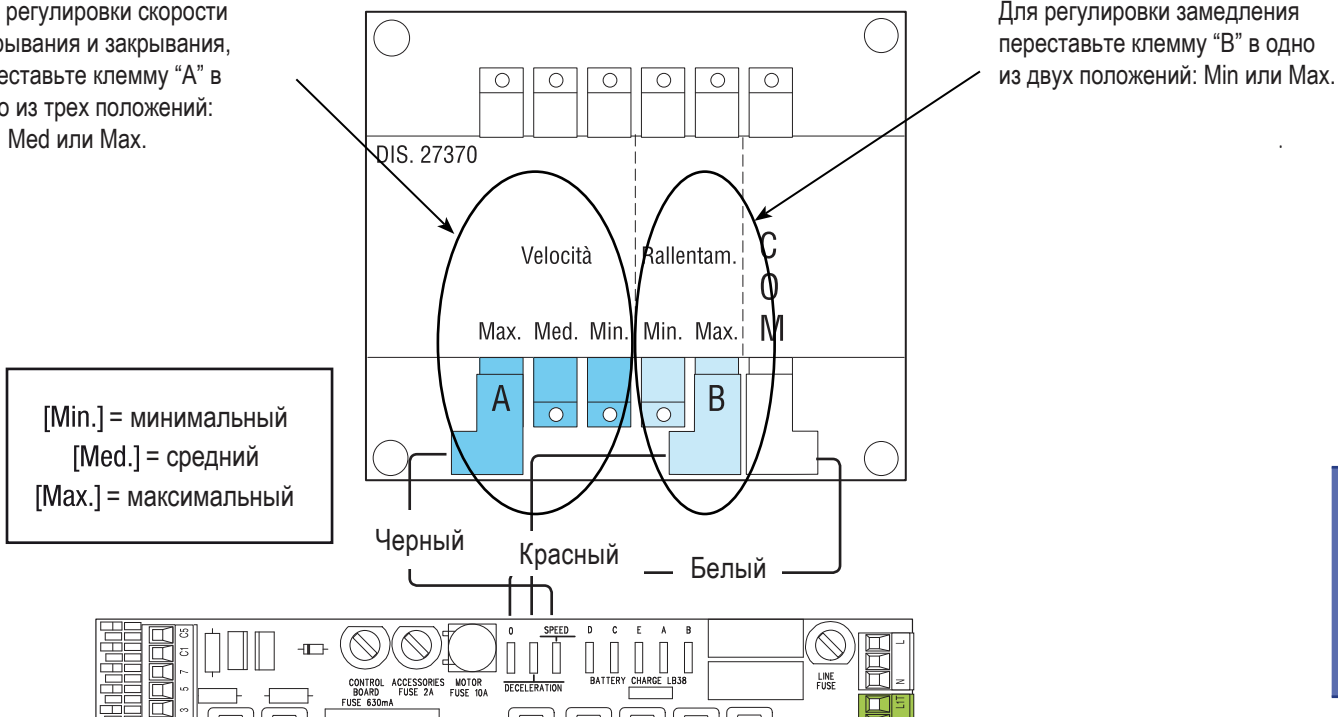
Если контакты не используются установите перемычку 2-C1.

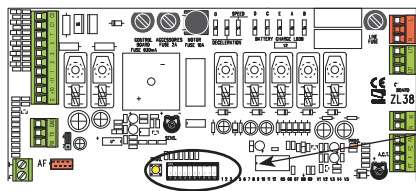


Регулировка скорости движения и замедления

Для регулировки скорости открывания и закрывания, переставьте клемму "А" в одно из трех положений: Min, Med или Max.

Для регулировки замедления переставьте клемму "В" в одно из двух положений: Min или Max.



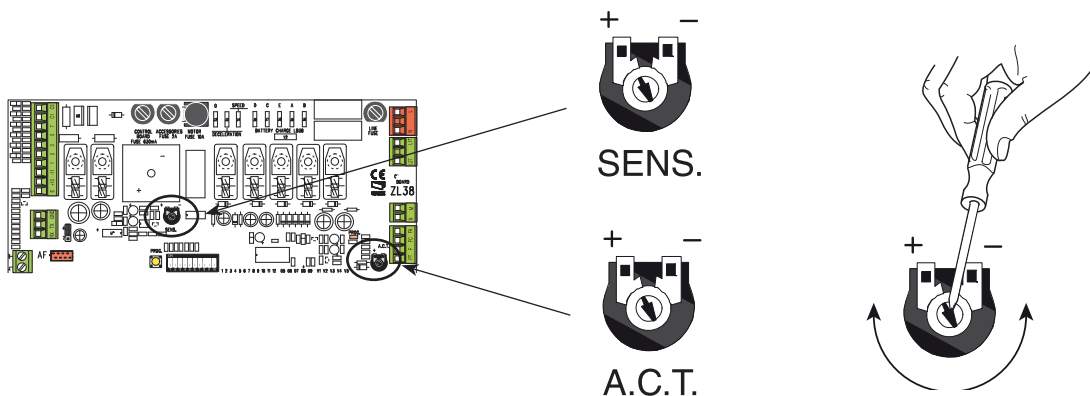


Заводская установка



- 1 ON - **Автоматическое закрывание.** Таймер автоматического закрывания включается когда стрела полгостью поднята. Предварительно заданное время может быть отрегулировано и зависит от срабатывания устройств безопасности. Таймер выключается после подачи команды «СТОП» или при отсутствии электропитания (1 OFF - отключено).
- 2 OFF - **Открыть-Закрыть** для кнопки управления (2-7) и/или брелка-передатчика (необходима радиоприемная плата).
- 2 ON - **Только открыть** для кнопки управления (2-7) и/или брелка-передатчика (необходима радиоприемная плата).
- 3 ON - Подается 24В на контакты [10-E] во время движения стрелы и в закрытом положении.
- 3 OFF - Подается 24В на контакты [10-E] во время движения стрелы.
- 4 ON - **Присутствие оператора.** Стрела двигается при удержании кнопок управления ([2-3] для открывания, и [2-7] для закрывания). Установите перемычку 14 так, как показано на рисунке, стр. 17.
- 5 ON - **Предварительное включение сигнальной лампы.** После команды открыть или закрыть шлагбаум сигнальная лампа и/или дюралайт, подключенная(ые) к [10-E], мигает(ют) в течение 5 секунд до начала движения стрелы.
- 6 ON - **Обнаружение препятствий.** Когда стрела остановлена (шлагбаум открыт, закрыт или после команды "Стоп") функция не допускает любое движение если устройства безопасности, такие как фотоэлементы, обнаруживают препятствие.
- 7 ON - **Режим "Ведомый".** Должен быть активирован при совместном использовании двух шлагбаумов (см. параграф "Подключение двух шлагбаумов для совместной работы").
- 8 OFF - **Немедленное закрывание.** Автоматическое закрывание шлагбаума после проезда транспортного средства через зону действия устройств безопасности. Подключите устройство безопасности к контактам [2-C5]. Если функция не используется, установите dip-переключатель в положение ON.
- 9 OFF - **Полный стоп.** Остановка системы и отключение автоматического закрывания; чтобы возобновить движение стрелы, нажмите на кнопку устройства управления или передатчика. Подключите кнопку к контактам [1-2]. Если функция не используется, установите dip-переключатель в положение ON.
- 10 ON - **Торможение.** Усиление торможения стрелы при закрывания шлагбаума (10 OFF - отключено).

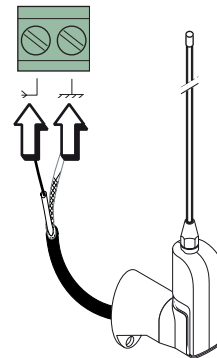
Регулировки



- A.C.T. Регулировка времени автоматического закрывания. После истечения этого времени шлагбаум автоматически закроеся. Время регулируется в пределах от 1 до 120 секунд.
- SENS Регулировка чувствительности токовой системы защиты. Если фактическое значение показателя превышает заданное, система останавливается или меняет направление движения.

Антенна

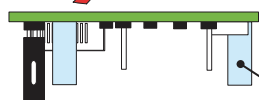
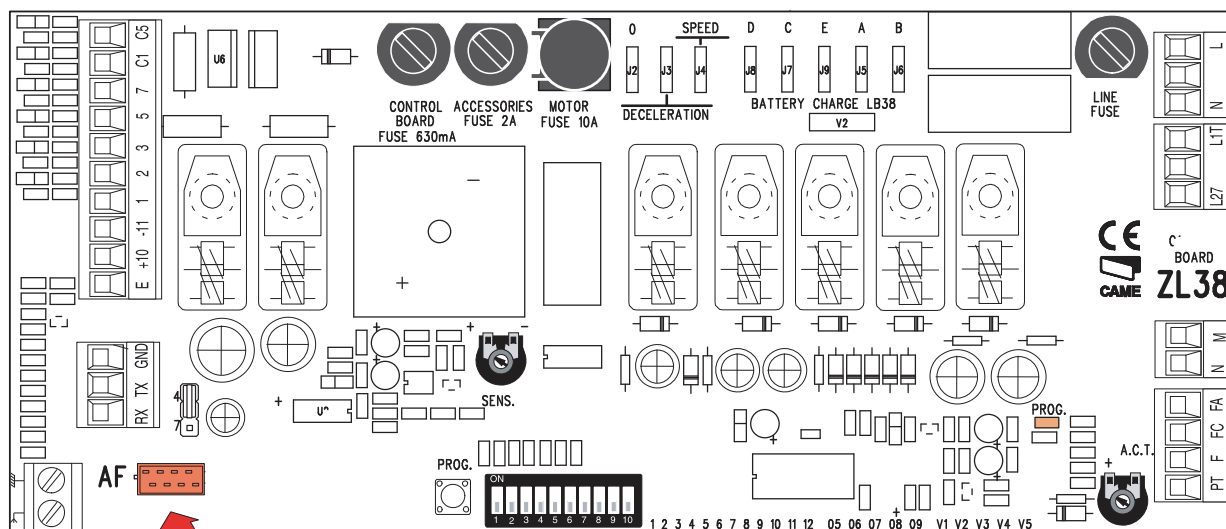
Подключите антенный кабель RG58 к соответствующим клеммам.



Плата радиоприемника

Отключите электропитание и аккумуляторы аварийного питания и вставьте плату радиоприемника.

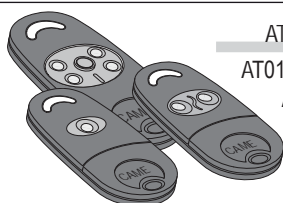
Важное примечание: основная электронная плата распознает плату радиоприемника только при включении электропитания.



Плата радиоприемника AF

Частота -МГц	Плата радиоприемника	Серия передатчиков
FM 26.995	AF130	TFM
FM 30.900	AF150	TFM
AM 26.995	AF26	TOP
AM 30.900	AF30	TOP
AM 40.685	AF40	TOUCH
AM 433.92	AF43S / AF43SM	TAM / TOP
	AF43SR	ATOMO
	AF43S / AF43TW	TWIN
AM 868.35	AF868	TOP

Брелки -передатчики

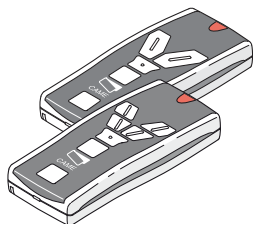


Смотрите инструкцию, прилагающуюся к плате радиоприемника 001AF43SR.

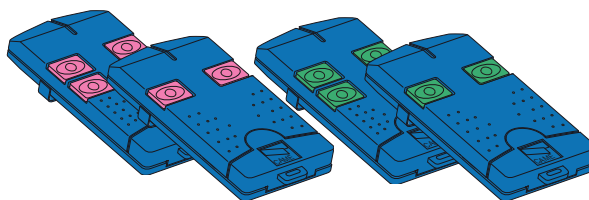
Смотрите инструкции на упаковке.

TOP

TOUCH
TCH 4024 • TCH 4048

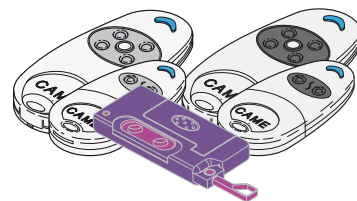


TOP-432A • TOP-434A
TOP-302A • TOP-304A



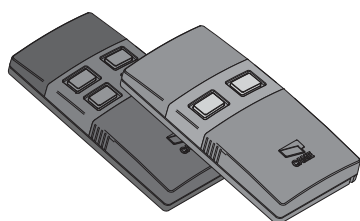
TOP

TOP-432NA • TOP-434NA
TOP-862NA • TOP-864NA
TOP-432S



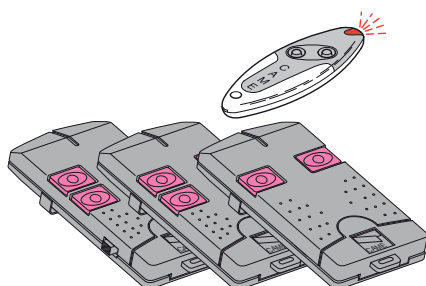
TWIN

TWIN 2 • TWIN 4



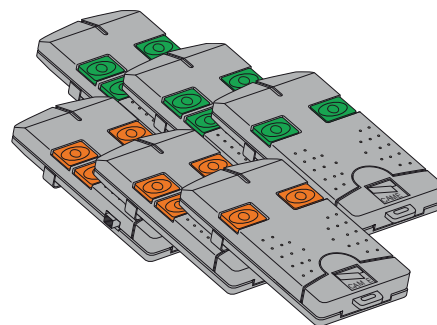
TAM

T432 • T434 • T438
TAM-432SA



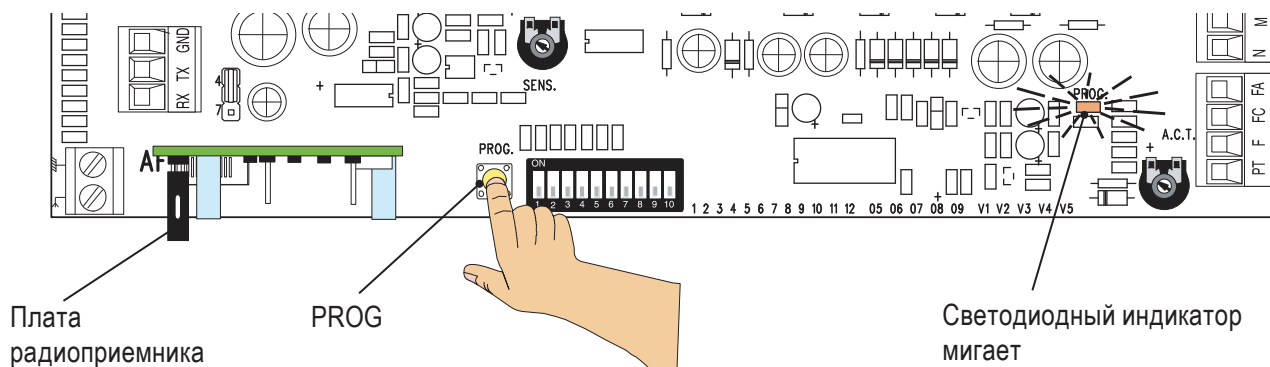
TFM

T132 • T134 • T138
T152 • T154 • T158

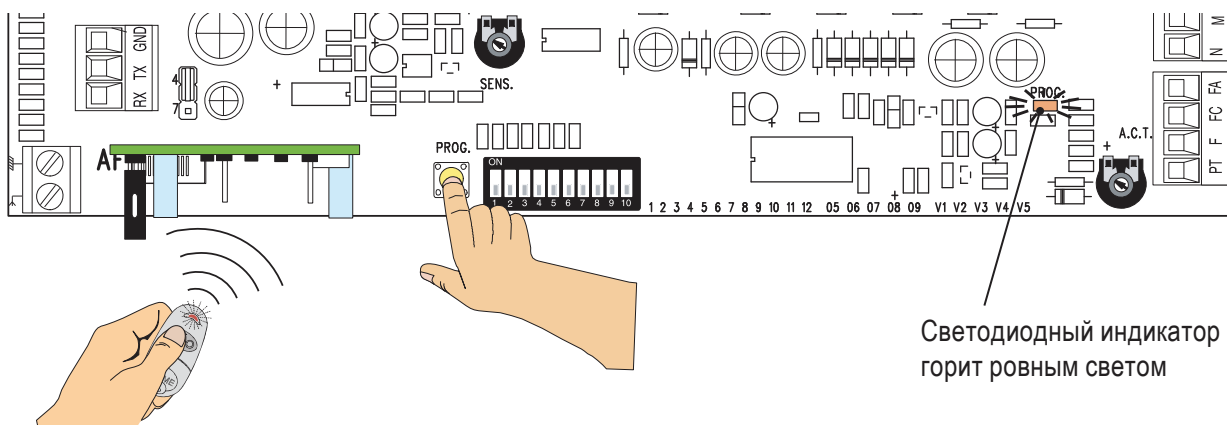


Программирование

- Нажмите и удерживайте в данном положении кнопку PROG на электронной плате. Светодиодный индикатор мигает.

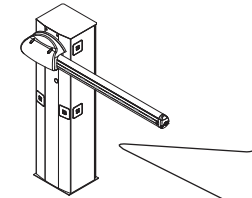
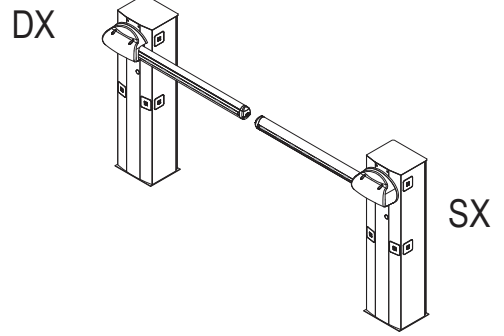


- Нажмите на любую кнопку брелка - передатчика. Если индикатор горит ровным светом, программирование прошло успешно.

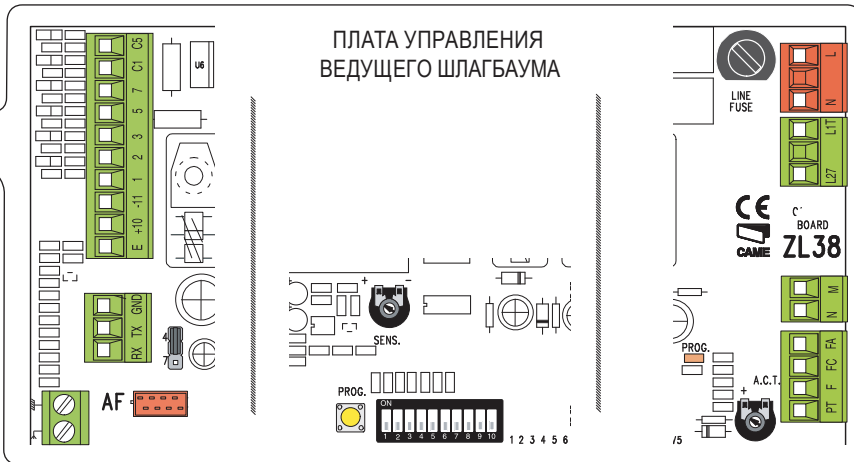


Подключение двух шлагбаумов для синхронной работы

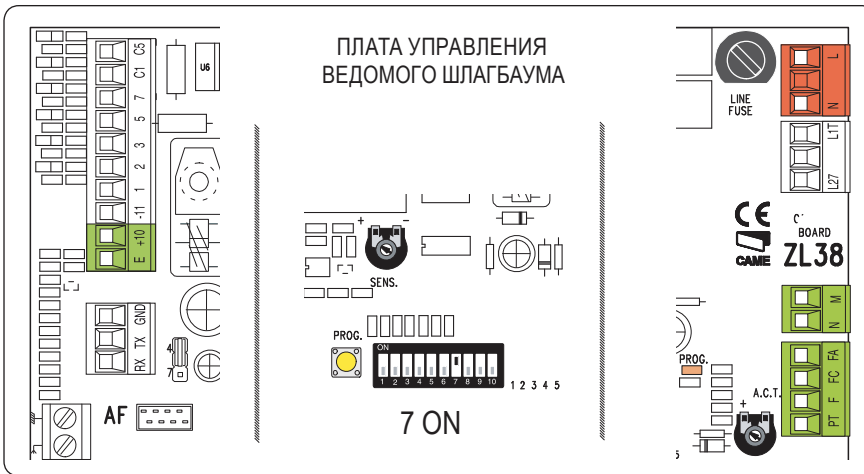
Необходимо определить, какой из двух шлагбаумов является ведущим, а какой ведомым, потому что:



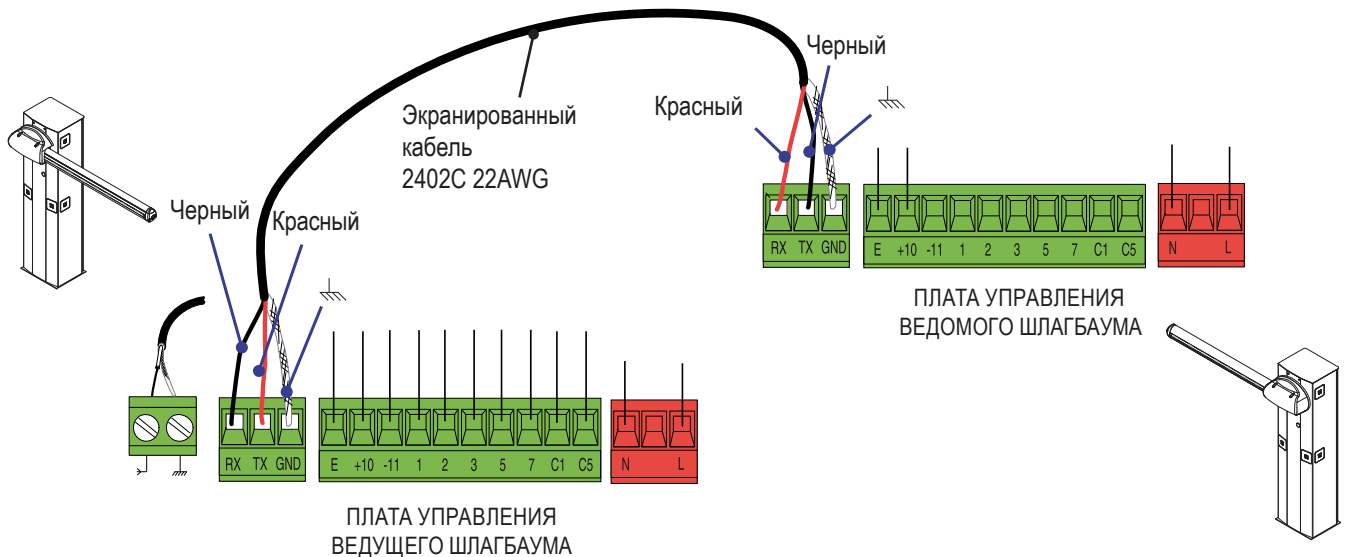
- на **ведомом** шлагбауме необходимо выполнить только подключение электропитания (клеммы L-N) и требуемых сигнализационных устройств (клеммы 10-E); установить dip-переключатель 7 в положение ON, а на трансформаторе скорость движения и замедления стрелы установить как у ведущего шлагбаума.



- на **ведущем** шлагбауме выполняются все необходимые подключения, настройки и регулировки; на нем же активируется радиуправление.



Выполните соединения между двумя платами блоков управления, используя клеммы RX-TX-GND



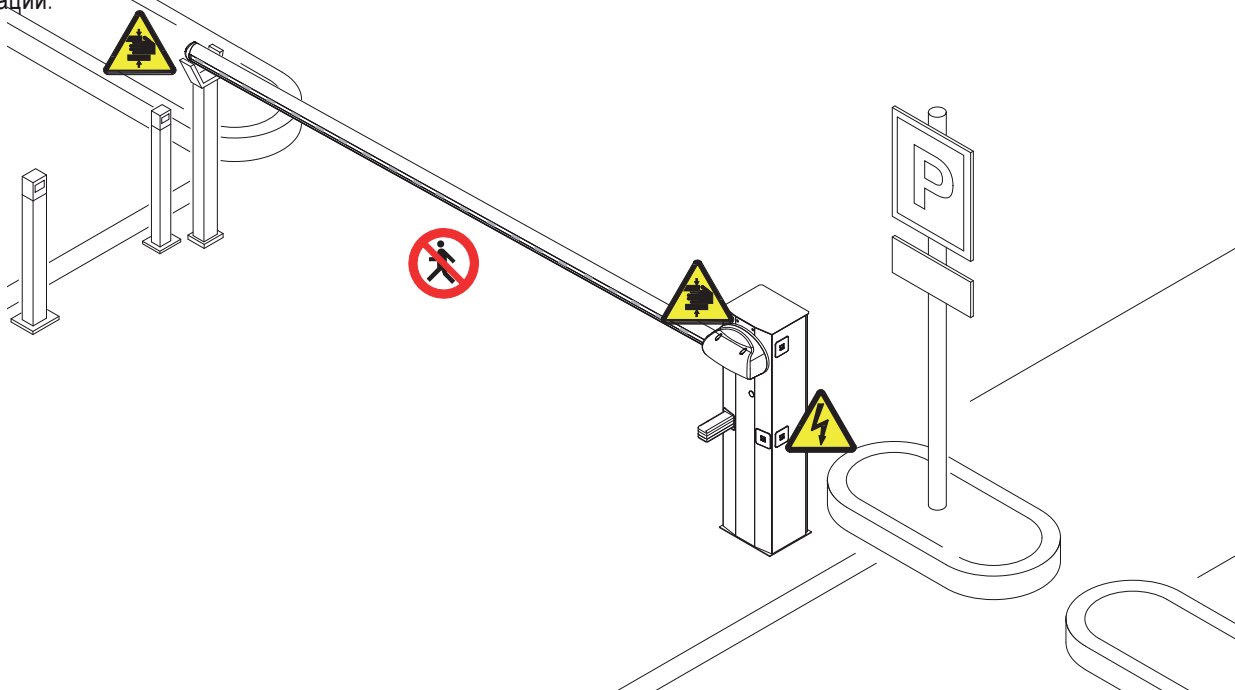
Безопасность

 Важные инструкции по технике безопасности.

Это изделие должно использоваться исключительно по назначению. Любое другое применение, не предусмотренное в данной инструкции, рассматривается как опасное. Фирма-изготовитель не несет никакой ответственности за ущерб, нанесенный неправильным использованием системы.

Запрещается находиться или работать вблизи подвижных механических частей. Запрещается находиться в зоне действия автоматической системы во время ее движения.

Запрещается препятствовать движению автоматической системы, так как это может привести к возникновению опасных ситуаций.



Не разрешайте детям находиться или играть в зоне действия автоматической системы. Держите передатчики и другие устройства управления в недоступном для детей месте во избежание непроизвольного запуска системы.

При возникновении малейшей неисправности немедленно прекратите использование оборудования.



Осторожно. Возможно травмирование рук.




Опасность поражения электрическим током.



Запрещен проход во время работы оборудования.

Техническое обслуживание

Периодическое техническое обслуживание

 Пользователем должны периодически выполняться следующие работы: чистка фотоэлементов, контроль за правильной работой устройств безопасности и за отсутствием препятствий для работы автоматики.

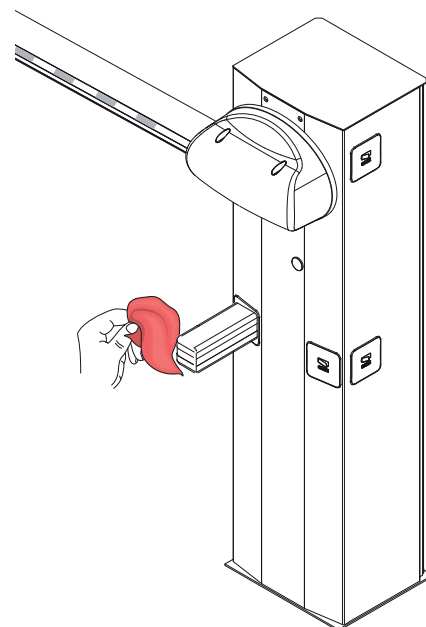
Кроме того, рекомендуется периодически контролировать состояние смазки и проверять оборудование на наличие возможного ослабления креплений.

- Чтобы проверить эффективность работы устройств безопасности, необходимо провести предметом перед фотоэлементами во время закрывания шлагбаума. Если стрела меняет направление движения, то фотоэлементы исправны. Это единственная работа по техническому обслуживанию оборудования, выполняемая при включенном питании шлагбаума.

- Перед выполнением работ по техническому обслуживанию отключите питание во избежание возникновения опасных ситуаций, вызванных непроизвольным движением стрелы.

- Для чистки фотоэлементов используйте слегка увлажненную водой мягкую тряпку. Запрещается использовать растворяющие или другие химические вещества, так как они могут вывести оборудование из строя.


- Проверьте, чтобы в зоне действия фотоэлементов не было растительности и препятствий для движения стрелы.



НЕИСПРАВНОСТЬ	ССЫЛКИ
Шлагбаум не открывается и не закрывается.	1-2-3-4-6-8-18
Шлагбаум только открывается.	4-7-10
Шлагбаум только закрывается.	4-7-9
Шлагбаум не работает в режиме автоматического закрывания.	11-12-13
Не работает от радиоуправления.	2-14-16
Стрела меняет направление движения.	7-18
Работает только один брелок.	22
Фотоэлементы не работают.	12-23-24
Светодиодный индикатор быстро мигает.	4
Светодиодный индикатор горит ровным светом.	13
Шлагбаум не завершает цикл работы.	7
Не удается сбалансировать стрелу.	7-15
Отсутствует замедление.	7-15
Шлагбаум не работает от аккумуляторов аварийного питания.	8-25-26
Шлагбаум начинает движение слишком медленно.	7

СПОСОБ УСТРАНЕНИЯ
1 - Закройте дверцу тумбы на ключ и проверьте замок разблокировочного механизма. 2 - Отключите режим "Присутствие оператора" с помощью dip-переключателя. 3 - Проверьте электропитание и предохранители. 4 - Нормально-замкнутые контакты безопасности разомкнуты. 6 - Отключите режим ведущий-ведомый. 7 - Проверьте балансировку и натяжение пружин. 8 - Отключите режим "Обнаружение препятствий" с помощью dip-переключателя. 9 - Проверьте микровыключатель открывания. 10 - Проверьте микровыключатель закрывания. 11 - Отключите режим "Автоматическое закрывание" с помощью dip-переключателя. 12 - Проверьте правильность направления движения. 13 - Проверьте устройства управления. 14 - Отключите и снова включите электропитание платы или удостоверьтесь в правильности положения перемычки TOP/TAM на плате AF43S. 15 - Проверьте соответствие длины стрелы и применяемых аксессуаров. 16 - Повторно сохраните в памяти новый радиокод. 18 - Отрегулируйте чувствительность. 22 - Введите или скопируйте тот же код на другие передатчики. 23 - Включите фотоэлементы с помощью dip-переключателя. 24 - Подключите фотоэлементы не параллельно, а последовательно. 25 - Проверьте батарейки. 26 - Соблюдайте полярность электропитания фотоэлементов.

Утилизация

 CAME CANCELLI AUTOMATICI S.p.A. имеет сертификат системы защиты окружающей среды UNI EN ISO 14001, гарантирующий экологическую безопасность на ее заводах. Мы просим, чтобы Вы продолжали защищать окружающую среду. CAME считает одним из фундаментальных пунктов стратегии рыночных отношений, выполнение этих кратких руководящих принципов:

УТИЛИЗАЦИЯ УПАКОВКИ

Упаковочные компоненты (картон, пластмасса и т.д.) - твердые отходы, утилизируемые без каких-либо специфических трудностей. Необходимо просто разделить их так, чтобы они могли быть переработаны. Утилизацию необходимо проводить в соответствии с действующим законодательством местности, в которой производилась эксплуатация изделия.
НЕ ЗАГРЯЗНЯЙТЕ ОКРУЖАЮЩУЮ СРЕДУ!

УТИЛИЗАЦИЯ ИЗДЕЛИЯ

Наши продукты изготовлены с использованием различных материалов. Большинство из них (алюминий, пластмасса, железо, электрические кабели) можно считать твердым отходом. Они могут быть переработаны специализированными компаниями. Другие компоненты (электрическая монтажная плата, батареи дистанционного управления и т.д.) могут содержать опасные отходы. Они должны передаваться компаниям, имеющим лицензию на их переработку в соответствии с действующим законодательством местности.
НЕ ЗАГРЯЗНЯЙТЕ ОКРУЖАЮЩУЮ СРЕДУ!

**Came Cancelli Automatici s.p.a.**

address Via Martiri della Libertà Street n. 15 postal code 31030
location Dosson di Casier province Treviso state Italia

DECLARES THAT THE PARTLY COMPLETED MACHINERY**AUTOMATIC ROAD BARRIERS**

G2080Z; G2080IZ; G2081Z;
G4040Z; G4040IZ; G4041Z;
G2500; G2500N; G2510;
G3250; G3750; G3751;
G4000C; G4000D; G4000E; G4000N; G4001; G4001E; G4010; G4011;
G6000; G6000B; G6000E; G6001; G6001E; G6010; G6011;
G6500; G6501;
G12000; G12000A; G12000S

G02040; G04060; G06080
G02801; G02803;
G03755DX; G03755SX

MEET THE APPLICABLE ESSENTIAL REQUIREMENTS

1.1.3 - 1.1.5 - 1.2.1 - 1.2.2 - 1.3.2 - 1.3.7 - 1.3.8.1 - 1.4.1 - 1.4.2 - 1.4.2.1 - 1.5.1 - 1.5.6 - 1.5.8 -
1.5.9 - 1.5.13 - 1.6.1 - 1.6.3 - 1.6.4 - 1.7.1 - 1.7.2 - 1.7.4

COMPLIES WITH THE PROVISIONS OF THE FOLLOWING DIRECTIVES

DIRECTIVE 2006/42/EC OF THE EUROPEAN PARLIAMENT AND OF THE COUNCIL
of 17 May 2006 on machinery, and amending Directive 95/16/EC.

DIRECTIVE 2004/108/EC OF THE EUROPEAN PARLIAMENT AND OF THE COUNCIL
of 15 December 2004 on the approximation of the laws of the Member States relating to electromagnetic compatibility.

PERSON AUTHORISED TO COMPILE THE RELEVANT TECHNICAL DOCUMENTATION**Came Cancelli Automatici s.p.a.**

address Via Martiri della Libertà Street n. 15 postal code 31030
location Dosson di Casier province Treviso state Italia

The pertinent technical documentation has been drawn up in compliance with attached document IIB
Came Cancelli Automatici S.p.A., following a duly motivated request from the national authorities, undertakes to provide
information related to the quasi machines,

and FORBIDS

commissioning of the above mentioned until such moment when the final machine into which they must be incorporated, has
been declared compliant, if pertinent, to 2006/42/CE.

Dosson di Casier (TV)
13 July 2010

Gianni Michielan
Managing Director

DDI B EN G001d ver. 4.1 21 April 2010
Translation of the Declaration in the original language

Came Cancelli Automatici s.p.a.
Via Martiri della Libertà, 15 - 31030 Dosson di Casier - Treviso - Italy - Tel. (+39) 0422 4940 - Fax (+39) 0422 4941
info@came.it - www.came.com
Cap. Soc. 1.610.000,00 € - C.F. e P.I. 03481280265 - VAT IT 03481280265 - REA TV 275359 - Reg Imp. TV 03481280265

CAMEGROUP
INCORPORATION

DECLARATION OF INCORPORATION

(Annex. IIB Dir.2006/42/CE)



Русский - Кодруководства 19GWZD версия 1.0 09/2010 © CAME cancelli automatici s.p.a. - Компания CAME cancelli automatici s.p.a. сохраняет за собой право на изменение содержащейся в этой инструкции информации в любое время и без предварительного уведомления.

<p>www.came.com</p>	 05_2010		<p>www.came.it</p>
<p>CAME France S.a. 7, Rue Des Haras Z.i. Des Hautes Patures 92737 Nanterre Cedex ☎ (+33) 1 46 13 05 05 ☎ (+33) 1 46 13 05 00</p>	FRANCE	GERMANY	<p>CAME GmbH Seefeld Akazienstrasse, 9 16356 Seefeld Bei Berlin ☎ (+49) 33 3988390 ☎ (+49) 33 39883985</p>
<p>CAME Automatismes S.a. 3, Rue Odette Jasse 13015 Marseille ☎ (+33) 4 95 06 33 70 ☎ (+33) 4 91 60 69 05</p>	FRANCE	U.A.E.	<p>CAME Gulf Fze Office No: S10122a2o210 P.O. Box 262853 Jebel Ali Free Zone Dubai ☎ (+971) 4 8860046 ☎ (+971) 4 8860048</p>
<p>CAME Automatismos S.a. C/juan De Mariana, N. 17-local 28045 Madrid ☎ (+34) 91 52 85 009 ☎ (+34) 91 46 85 442</p>	SPAIN	RUSSIA	<p>CAME Rus Umc Rus LLC Ul. Otrdnaya D. 2b, Str. 2, office 219 127273, Moscow ☎ (+7) 495 739 00 69 ☎ (+7) 495 739 00 69 (ext. 226)</p>
<p>CAME United Kingdom Ltd. Unit 3 Orchard Business Park Town Street, Sandiacre Nottingham Ng10 5bp ☎ (+44) 115 9210430 ☎ (+44) 115 9210431</p>	GREAT BRITAIN	PORTUGAL	<p>CAME Portugal Ucj Portugal Utilipressal da da Rua Liebig, nº 23 2830-141 Barreiro ☎ (+351) 21 207 39 67 ☎ (+351) 21 207 39 65</p>
<p>CAME Group Belek S.a. Zoning Ouest 7 7860 Lessines ☎ (+32) 68 333014 ☎ (+32) 68 338019</p>	BELGIUM	INDIA	<p>CAME India Automation Solutions Pvt. Ltd A - 10, Green Park 110016 - New Delhi ☎ (+91) 11 64640255/256 ☎ (+91) 2678 3510</p>
<p>CAME Americas Automation LLC 11345 NW 122nd St. Medley, FL33178 ☎ (+1) 305 433 3307 ☎ (+1) 305 396 3331</p>	U.S.A	ASIA	<p>CAME Asia Pacific 60 Alexandra Terrace #09-09 Block C, The ComTech 118 502 Singapore ☎ (+65) 6275 8426 ☎ (+65) 6275 5451</p>
<p>CAME GmbH Kornwestheimer Str. 37 70825 Kornthal Munchingen Bei Stuttgart ☎ (+49) 71 5037830 ☎ (+49) 71 50378383</p>	GERMANY		



CAME Cancelli Automatici S.p.a.
Via Martiri Della Libertà, 15
31030 Dossom D'Gassier(Tv)
☎ (+39) 0422 4940
☎ (+39) 0422 4941
Informazioni Commerciali 800 848095

ITALY ITALY

CAME Sudis srl.
Via F. Imparato, 198
Centro Mercato 2, Lotto A/7
80146 Napoli
☎ (+39) 081 7524455
☎ (+39) 081 7529190

CAME Service Italia S.r.l.
Via Della Pace, 28
31030 Dossom D'Gassier(Tv)
☎ (+39) 0422 383532
☎ (+39) 0422 490044
Assistenza Tecnica 800 295880

ITALY ITALY

CAME Global Utilities s.r.l.
Via E. Fermi, 31
20060 Gessate (Mi)
☎ (+39) 02 95380366
☎ (+39) 02 95380224