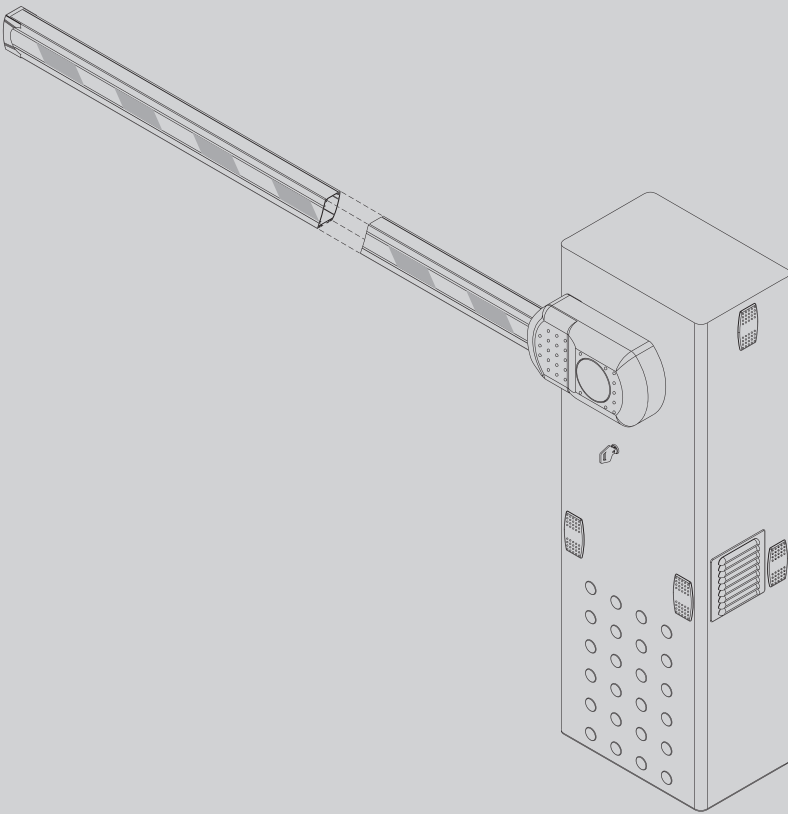




D811471 00100_01 11/02/09

ШЛАГБАУМ ДЛЯ АВТОМАТИЗАЦИИ КОНТРОЛЯ ПРОЕЗДОВ



РУКОВОДСТВО ПО УСТАНОВКЕ И ЭКСПЛУАТАЦИИ

MOOV 30-50



AZIENDA CON SISTEMA DI GESTIONE
INTEGRATO CERTIFICATO DA DNV
= UNI EN ISO 9001:2000 =
UNI EN ISO 14001:2004



ВНИМАНИЕ! Важные инструкции по технике безопасности. Внимательно прочтите данные предупреждения, а также руководство по эксплуатации, поставляемое с изделием - неправильная установка может привести к травмированию людей, животных, или повреждению объектов. В данных документах содержатся важные указания по технике безопасности, установке, эксплуатации и техническому обслуживанию. Храните инструкции в папке с технической документацией для дальнейшего использования.

1) ОБЩАЯ ТЕХНИКА БЕЗОПАСНОСТИ

ВНИМАНИЕ! Неправильные установка или использование изделия могут стать причиной опасности для здоровья людей и животных, а также причинить материальный ущерб.

- Элементы данного оборудования соответствуют следующим стандартам ЕС: 2004/108/CE, 2006/95/CE, 98/37/CEE, 99/05/CEE (с дополнениями). С целью гарантии безопасности высокого уровня при поставке в страны, не входящие в ЕС, кроме национальных действующих норм соблюдаются также и вышеперечисленные нормы.

- Компания не несет ответственности за ущерб, вызванный неправильным, отличным от указаний настоящего документа использованием товара, за несоблюдение технологии при сборке конструкции (дверей, ворот и т.д.), а также за деформации, которые могут быть обнаружены в процессе эксплуатации.

- Следует убедиться в соблюдении температурного режима, указанного в настоящем документе, в месте установки автоматики.

- Перед тем как осуществить установку, уберите лишние тросы или цепи и отключите все ненужное для установки оборудование. Помимо этого, проверьте, чтобы дверь/ворота были в хорошем механическом состоянии, правильно сбалансированы и чтобы надлежащим образом открывались и закрывались.

- Запрещается установка продукта во взрывоопасной среде.

- Перед началом выполнения каких-либо работ следует отключить ворота от сети электропитания. Следует также отключить буферные батареи (при их наличии).

- В сети питания автоматического устройства должен быть предусмотрен выключатель или термоманитный переключатель с зазором открытых контактов не менее 3,5 мм.

- Следует убедиться, что в сеть установлен дифференциальный выключатель с порогом чувствительности 0,03 А.

- Следует убедиться в правильности подключения системы заземления: подключите все металлические части (двери, ворота и все компоненты установки) к заземлению.

- При установке конструкции следует использовать устройства безопасности и управляющие устройства, соответствующие стандарту EN 12978.

- Следует использовать все устройства безопасности (фотоэлементы, чувствительные «кромки безопасности» и т.д.), необходимые для защиты от защемления, захвата, порезов и прочих повреждений вследствие перемещения механизмов.

- Двигатель не должен быть установлен на вмонтированной створке ворот (так как он не будет включаться при открытых воротах).

- При установке автоматики на высоте менее 2,5 м или при наличии к ней свободного доступа, необходимо обеспечить соответствующую такому классу электрических и механических компонентов защиту.

- Пульт управления следует установить в отдалении от подвижных частей конструкции таким образом, чтобы обеспечить возможность визуального наблюдения за воротами. В случае, если пульт управления не блокируется ключом, его следует установить на высоте не менее 1,5 м от пола и ограничить к нему доступ.

- Следует использовать не менее одного светового сигнального устройства (сигнальной лампы), расположенного в поле зрения. Следует установить на конструкции табличку с предупреждением.

- При отсутствии иных указаний, следует установить постоянную табличку с инструкциями по использованию ворот и прикрепить ее вблизи соответствующего рабочего механизма.

- необходимо убедиться, что во время работы механизма подвижная часть ворот не повреждает неподвижные части конструкции.

- После завершения монтажных работ следует убедиться в правильности установки двигателя и в корректном функционировании систем защиты и блокировки.

- При выполнении работ по техническому обслуживанию или ремонту допускается использование только компонентов производителя. Компания не несет ответственности за безопасность и надлежащее функционирование автоматики при использовании в конструкции компонентов сторонних производителей.

- Запрещается изменять компоненты автоматического устройства без официального разрешения фирмы-производителя.

• Утилизация упаковочных материалов (пластика, картона, полистирола и т.д.) должна проводиться согласно действующим нормам. Не оставляйте чехлы из нейлона или полистирола в пределах досягаемости детей.

• Все, что не разрешено в настоящем руководстве, запрещено.

• Обучите лиц, использующих установку, управлению, а также действиям для экстренной разблокировки и открывания автоматики в ручном режиме.

Внимание! Для подключения к сети следует использовать соответствующий вышеперечисленным нормам многожильный кабель с минимальным сечением 4 x 1,5 мм² (например, допускается ис-

пользование кабеля типа H05 VV-F с сечением 4 x 1,5 мм²). Для подключения вспомогательного оборудования следует использовать провода с минимальным сечением 0,75 мм².

Необходимо установить термоманитный переключатель с разводом открытых контактов не менее 3 мм для защиты от перенапряжения и отключения автоматики от сети.

Следует использовать кнопки, выдерживающие ток свыше 10А-250 В. Провода должны быть связаны и закреплены у клемм на держателе, например, с помощью хомутов.

Кроме этого необходимы дополнительные хомуты для кабелей концевых выключателей, кабелей первичной и вторичной обмотки трансформатора и для кабелей, подсоединенных к печатной плате.

Кабель питания во время монтажа следует зачистить для соединения его с клеммой заземления, обрезав провода до минимальной длины. В случае слабого крепления кабеля провод заземления следует натягивать в последнюю очередь.

⚠ ВНИМАНИЕ: Провода с питанием от контура сверхнизкого напряжения должны быть отделены от проводов с низким напряжением.

Входить в аппаратную с электрическим оборудованием и концевыми выключателями разрешается только специалистам-электрикам.

Следует придерживаться действующих норм безопасности по защите людей, животных и объектов от несчастных случаев, в особенности, исключить риск защемления воротами.

⚠ ВНИМАНИЕ: Все опасные зоны должны быть оборудованы устройствами безопасности, предусмотренными действующим законодательством. Ошибочное задание значения пороговой чувствительности может привести к травмам персонала, животных либо повреждению оборудования.

ПРОВЕРКА АВТОМАТИКИ

Перед окончательным вводом автоматики в эксплуатацию необходимо внимательно выполнить следующие действия:

- Проверить прочность крепления всех компонентов.
- Проверить правильность функционирования устройств безопасности (фотоэлементов, чувствительных «кромки безопасности» и т.д.).
- Убедиться в том, что настройки устройств защиты от защемления соответствуют действующим нормам.
- Проверить блок аварийного открытия ворот.
- Проверить работу средств управления при выполнении операций открытия и закрытия.
- Проверить работу стандартных и специальных электронных логических

ТЕХНИЧЕСКОЕ ОБСЛУЖИВАНИЕ

ВНИМАНИЕ! При проведении технического обслуживания системы, отключите электропитание.

Места, требующие контроля и обслуживания:

- Оптические приборы и фотоэлементы, если используются. При необходимости требуют чистки.

- Каждые два года необходимо демонтировать редуктивный двигатель и заменять смазывающее вещество.

- При возникновении нарушения работы системы, которое не исчезает, отключите питание от сети и пригласите для проверки квалифицированного техника (монтажника). На время, когда автоматика не работает, если это необходимо, включите экстренную разблокировку (**схема J. стр.8**), чтобы получить возможность свободно открывать и закрывать ворота в ручном режиме.

УТИЛИЗАЦИЯ

При утилизации материалы уничтожаются с соблюдением действующих норм. Утилизация системы не представляет особой опасности, не требует аккуратного обращения с самим устройством. В целях последующего повторного использования материалов желательно разделить их по происхождению (электрическая часть, медь, алюминий, пластик и пр.).

ДЕМОНТАЖ

Если система демонтируется в целях последующей сборки в другом месте, необходимо:

- Отключить питание и отсоединить все электрооборудование.
- Отключить стойку шлагбаума от монтажной пластины.
- Разобрать все составные части устройства.

Надежная эксплуатация механизма гарантируется только при условии соблюдения требований, приводимых в данном руководстве. Компания не несет ответственность за ущерб, причиненный в результате несоблюдения правил установки и указаний, перечисленных в данном руководстве. Описания и изображения в данном руководстве, не носят обязательный характер. Не изменяя существенных характеристик изделия, компания оставляет за собой право по своему усмотрению внести изменения, которые будут найдены целесообразными для повышения технического, конструктивного и коммерческого качества изделия, без обязательного обновления настоящего издания.

**ШЛАГБАУМ MOOVI 30-50
ЭЛЕКТРОМЕХАНИЧЕСКИЙ СТОЯНОЧНЫЙ**

Шлагбаум предназначен для ограничения проезда на огороженные территории, паркинги, дворы, и т.д. Модели для проездов шириной 3 и 5 метров. Регулируемые электромеханические концевики обеспечивают позиционирование стрелы при остановке. При интенсивном использовании термический счетчик активирует охлаждающий вентилятор. Разблокировка для ручного управления производится с помощью замка с ключом. На стрелу дополнительно можно устанавливать ограждающую сетку, лампочки освещения, оптосенсор и др.

Шлагбаум всегда смонтирован для открывания налево. В случае необходимости можно переделать направо.

Пластина-основание СВО (по запросу) упрощает установку шлагбаума. Специальные приспособления облегчают установку аксессуаров без сверления дополнительных крепежных отверстий.

ВНИМАНИЕ: шлагбаум предназначен только для проезда транспортных средств. Запрещается проход пешеходов во время работы шлагбаума. Необходимо предусмотреть специальный проход для пешеходов .

1) РАЗБЛОКИРОВКА (рис.1)

Дает возможность управлять шлагбаумом в ручном режиме. Снаружи ключ вставляется в личинку замка, расположенную под стрелой и поворачивается на 180 гр. против часовой стрелки.

ВНИМАНИЕ: если необходимо разблокировать шлагбаум без стрелы, убедитесь, что пружина не сжата (стрела в положении «открыто»).

2) ТЕХНИЧЕСКИЕ ХАРАКТЕРИСТИКИ

Напряжение питающее, В.	~230В ±10%, 50Гц
Напряжение двигателя, В.	~230В ±10%, 50Гц
Потребляемая мощность, Вт.	300
Двигатель	1400 об/мин, 4-х полюсный
Конденсатор	8мФ 450 В (230В), 32 мФ 250 В (110В)
Потребляемый ток, А.	1,4А (230В), 2,4А (110В)
Класс изоляции	F
Температура включения вентилятора	110°C (обмотка двигателя)
Температура выключения	130°C (автовосстановление)
Смазка редуктора	Постоянная
Максимальная сила срагивания	MOOVI-30 85Нм, MOOVI-50 250 Нм
Время открывания	MOOVI-30 4 сек., MOOVI-50 8 сек.
Длина стрелы (алюминий)	MOOVI-30 3 м макс., MOOVI-50 5 м макс.
Реакция на столкновение(пневмопрофиль)	остановка и изменение направления движения
Концевики	электрические встроенные и регулируемые
Ручное управление	быстрая разблокировка ключом
Блок управления стандартный	ALPHA-BOM
маневров в 24 часа	1200 – MOOVI30, 720 – MOOVI - 50
Температурный режим, °С.	от -20 до +55
Степень защиты	IP24
Вес стойки без стрелы, кг.	35,6
Обработка корпуса	катафорез
Размеры	см. рис.1

3) ДОПОЛНИТЕЛЬНОЕ ОБОРУДОВАНИЕ (ПО ЗАПРОСУ) (рис.17)

монтажная пластина СВО
комплект защитный анти-поворотный KIT MOOVI PRM
стойка для крепления фотоэлементов 130 KIT MOOVI 130
раздвоенная подставка для стрелы FAF
опора для стрелы MOOVI GA
опора для стрелы с амортизатором MOOVI GAMA
Сетка-ограждение вместе со стрелой SB(только MOOVI-50, уменьшая на 1 м номинальную длину стрелы)
Пневмопрофиль (уменьшает на 1 м номинальную длину стрелы)
Мигающие лампочки для стрелы от 3 до 4,5 м KIT MOOVI LIGHT
Мигающие лампочки для стрелы от 5 до 6 м KIT MOOVI LIGHT 1
По вопросам установки других аксессуаров обращайтесь к соответствующим инструкциям.

4) УСТАНОВКА МОНТАЖНОЙ ПЛАСТИНЫ (рис.2)

Сделайте отверстие в земле, куда потом будет устанавливаться монтажная пластина. Выведите электрические кабели.

Установите прилагаемые винты в 4 крепежных отверстия монтажной пластины СВО резьбой вверх. Приварите головки винтов к пластине и расположите ее таким образом, чтобы горизонтальная плоскость пластины оказалась выше уровня земли на 20 мм.(рис.2) Заполните отверстие в земле бетоном, контролируя положение пластины в горизонтальной плоскости по двум направлениям и оставьте бетон застывать.

5) МОНТАЖ СТОЙКИ ШЛАГБАУМА

ВНИМАНИЕ: Шлагбаум предназначен исключительно для проезда транспортных средств. Пешеходы должны пользоваться специальным проходом, имеющим спец. обозначение (см. рис.10).

ВНИМАНИЕ: прежде чем открыть стойку шлагбаума расслабьте пружину (стрела под 43 гр.) . Если стойку установить посередине проезда дверкой внутрь и стрела будет слева, то шлагбаум левый, если справа, то правый.

ВНИМАНИЕ: ручка (рис.3/поз. 6) имеет две точки крепления устройства уравнивания стрелы, как показано на рис.3, соответственно для моделей MOOVI-30, MOOVI-50.

Шлагбаум всегда поставляется для левого монтажа.

5.1. Монтаж слева.

- Закрепите стойку на монтажной пластине гайками M12 (рис.4/п.1). Крышка корпуса должна быть повернута внутрь вашей территории.

- Верхняя часть корпуса выпуклая, чтобы дождевая вода не застаивалась. Поэтому для выравнивания корпуса используйте боковую поверхность стойки шлагбаума, и с помощью уровня убедитесь в правильности установки стойки. (рис.2)

- Установить анти-поворотный комплект MOOVI PRM (по запросу) легче до установки стрелы. См. рис.18 и параграф 6.4 для правильной установки MOOVI PRM, затем переходите к монтажу стрелы.

- **ВНИМАНИЕ:** Стрела должна быть установлена двойным профилем вниз рис.3/поз.11.

- Смонтируйте стрелу в положении «открыто» (вертикально) как на рис.3/7. Механизм уравнивания отрегулирован на номинальную длину стрелы и на положение «открыто» (пружина растянута).

- наденьте на стрелу заглушку (рис.3/поз.10).

- Закрепите стрелу блокировочной скобой рис.3/ поз. 4. с помощью винтов и гаек, закрепите пластиковую крышку рис.3/поз 8, затем добавьте заглушку рис.3/ поз.10.

- Уравновесьте стрелу как указано в п.6.

5.2) Монтаж справа

Необходимо переместить некоторые составляющие, см. рис.4, следующим образом:

А) Закрепите стойку на монтажной пластине гайками M12.

В) Убедитесь, что пружина в положении «открыто» (вытянута - рис.5)

С) Ослабьте полностью натяжение пружины (рис.4/2) так, чтобы можно было вынуть винт (рис.4/3), который крепит пружину к корпусу.

Д) Снимите блокировочную скобу стрелы (рис.4/4) и крутите винт (рис.4/5) с помощью ключа на 19, пока не станет возможным повернуть ручку (рис.4/6).

Е) Поверните ручку рис.4/6 на 180 гр. И установите ее в нормальное положение.

Ф) Закрутите 6-гранный болт 5, который блокирует ручку рис.4/ 6 динамометрическим ключом приблизительно на 80 Н/м.

Ж) Переведите ручку разблокировки (рис.6) в положение ручного управления и вручную поверните ручку (рис.4/6) вниз на 90 гр. (рис.7) таким образом, чтобы шлагбаум встал в положение «открыто» справа.

З) Заблокируйте тандер (натяжное устройство) пружины (рис.4/2) в положении (рис.4/Dx) с помощью винта и гайки автоматической блокировки.

И) Отрегулируйте тандер пружины (рис.4/3) до натяжения пружины.

Л) Смонтируйте и частично зарежьте блокировочную скобу(рис.4/4) крепления стрелы в положении «открыто».

М) Установка анти-поворотного комплекта MOOVI PRM (по запросу) легче до монтажа стрелы. См. рис.18 и пояснения п. 5.4, затем переходите к монтажу стрелы.

Смонтируйте стрелу (рис.3/7) в вертикальном положении «открыто». Шлагбаум приходит уже отрегулированный на номинальную длину стрелы и в положении «Открыто» (пружина вытянута). Наденьте на стрелу заглушку 10 рис.3.

Закрепите стрелу рис.3/поз 4 с помощью винтов и гаек, закрепите заглушку рис.3/ поз.8, затем крышку рис.3/ поз. 9. Закройте все защитной крышкой, протянув поз.10 рис.3 по стреле. Опять же двойным профилем вниз см. рис.3 поз. 11.

Н) Уравновесьте стрелу как указано в п.6.

О) В блоке управления поменяйте местами соединения концевиков и хода двигателя, сверяясь с инструкцией блока управления . На рис.8 изображена схема подключения с инверсией.

5.3) Монтаж анти-поворотного комплекта MOOVI PRM (рис.18)

1) Снимите защитную заглушку «С», расположенную на поворотном кронштейне стрелы.

2) Соединить две половинки оси «Р» на анти-поворотной пластине «L»

ИНСТРУКЦИЯ ПО ЭКСПЛУАТАЦИИ

так, чтобы получилось единое целое

- 3) Закрепить пластину в центральном отверстии корпуса с помощью винта М6х16
- 4) Закрепить блокировочный поворотный винт М6х10 в центральном отверстии
- 5) Анти-поворотная пластина должна быть расположена со стороны открывания стрелы, блокировочный винт в отверстии, которое остается свободным.
- 6) Рекомендуется закрыть верхние отверстия снятой защитной заглушкой «С»
- 7) При правильном монтаже пластина должна находиться между двумя выступами направляющей «D». Когда монтаж закончен, проверьте правильность работы анти-поворотной пластины. Когда стрела поднята, она должна находиться в положении, указанном на **рис.18** поз.8. Во время закрывания пластина должна сопровождать движение стрелы до ее останова в положении, указанном на **рис.18** поз 9.

5.4) Монтаж проблесковой лампы LAMPO/LAMPO-PA (рис.19)

Производится на одно из двух предназначенных для этого площадок на шлагбауме MOOVI. Для этого необходимо использовать крепежную лапку SLM2. Кроме того рекомендуется установка проблесковой лампы на стороне, противоположной открыванию стрелы.

Сверяясь с **рис.19** сделайте следующее:

- 1) Откройте защитную крышку «С» на шлагбауме
- 2) Откройте крышку «D» лапки SLM2.
- 3) После прокладки питающих кабелей для проблесковой лампы, закрепите лапку SLM2 на шлагбауме, используя специальные винты .
- 4) Стойка «ET» только для проблесковой лампы серии «PA» (с подключением антенны приемника). Для проблесковых ламп без антенны – закрепите их прямо на лапке SLM2.
- 5) Поставьте на место крышку «D».
- 6) Завершите монтаж и подсоединение кабелей по инструкции LAMPO/LAMPO-PA.

5.5) Монтаж фотоэлементов (рис.20)

1- крепеж фотоэлементов CELLULA 130 напрямую на боковую поверхность (**рис.20A**)

2- крепеж фотоэлементов на стойки MOOVI 130 на специальные фронтальные площадки (**рис.20 «B»**)

A) Монтаж CELLULA 130

- 1) Снять защитную крышку
 - 2) Протянуть кабели, необходимые для подключения фотоэлементов
 - 3) Установить фотоэлементы, как указано на **рис.20 «A»** с помощью винтов
- Для другой информации обратитесь к инструкции CELLULA 130
- B) Монтаж стоек фотоэлементов MOOVI 130
- 1) Снять защитную крышку
 - 2) Протянуть кабели, необходимые для подключения фотоэлементов
 - 3) Прикрепить стойку «F» и защитную прокладку «G» как показано на **рис.20 «B»**. Крепеж осуществляется внутри шлагбаума тремя винтами.
 - 4) Прикрепить фотоэлементы на стойку соответственно инструкции CELLULA 130.
- Для другой информации обращайтесь к этой же инструкции.

6) УРАВНОВЕШИВАНИЕ СТРЕЛЫ (рис.9).

- Задействуйте быструю разблокировку (**рис.14**)
- Расположите стрелу под углом 45 гр.(рис9). Стрела не должна шевелиться.
- Если стрела начнет двигаться на открывание, ослабить пружину, вращая ручку «Т».
- Если стрела начнет двигаться на закрывание, натянуть пружину, вращая ручку «Т».
- В любом случае, ослаблять или натягивать пружину, пока стрела не уравновесится в положении 45 гр.
- Вернуться из ручного к автоматическому управлению, повернув ключ разблокировки в противоположную сторону (рис 14).

ВНИМАНИЕ: Во время закрывания пружина равновесия никогда не должна полностью скрутиться. На рис.9 показано минимальное состояние, на которое может скрутиться пружина при положении стрелы «открыто» (вертикально).

7) РАСПОЛОЖЕНИЕ ЭЛЕКТРООБОРУДОВАНИЯ ПРИ УСТАНОВКЕ

ВНИМАНИЕ: прежде чем открыть стойку шлагбаума, расслабьте пружину (стрела под 43 гр.)

Расположите электрооборудование согласно существующим нормам (**рис.10**). Провода питания держать отдельно от проводов низковольтного оборудования (фотоэлементов, оптодатчиков, устройств управления ит.д.).

ВНИМАНИЕ: для подключения к линии 230 в используйте мультиполярный кабель минимального сечения 3х1,5 мм2.

Рис.10 показывает количество подсоединений и сечения кабелей длиной до 100 м. Для большей длины подсчитайте сечение для реальной нагрузки на автоматику. При длине свыше 50 м или при прокладке кабелей через зоны турбулентности необходимо предусмотреть специальные реле, разъединяющие устройства управления от устройств безопасности. Основные составляющие (**рис.10**):

- I** Всеполлярный рубильник с открытием контактов мин 3 мм с защитой от перегрузок и коротких замыканий для отключения автоматики от линии.
- Qr** Блок управления и встроенный радиоприемник
- S** ключ-замыкатель
- AL** Мигающая лампа с антенной
- M** Шлагбаум модели
- E** Стрела
- F** подставка под стрелу
- CS** Пневмопрофиль
- CC** Контроль пневмопрофиля
- Ft** фотоэлемент передатчик
- Fr** фотоэлемент приемник
- CF** стойки для фотоэлементов
- T** пульт д/у 1-2-4 канальный

8) РАЗЪЕМЫ ПОДКЛЮЧЕНИЯ (РИС. 16).

JP1	
1-2	Сеть ~230В ±10% 50Гц (1-N, 2-L)
3	двигатель + конденсатор
4	общий двигателя
5	двигатель + конденсатор
1-4	Сигнальная лампа ~230В, 40Вт макс. и эл. замок EBP
JP2	
7	Общий
8	Открыть – Закреть (Н.О.) (см. DIP3) (см. триммер TW)
9	Стоп (Н.З. - не используется – перемычка)
10	Фотоэлементы (Н.З. – не используются – перемычка)
11	Концевик открывания (Н.З. – не используется – перемычка)
12	Концевик закрывания (Н.З. – не используется – перемычка)
13-14	~24В, 0,2А макс. - питание аксессуаров
15-16	2-й радиоканал или лампа-индикатор (см. DIP7)
17	Антенна
18	Экран
JP3	
19	Пешеходный проход (Н.О.) (см. триммер TW)
20	Общий
JP4	
	Разъем приемника (опция)

8.1) ИНДИКАЦИЯ (РИС. 16).

Блок управления ALPHA BOM имеет светодиодную индикацию автоматического контроля работы блока.

DL1: светится, когда установлен дополнительный приемник

DL2: START - загорается при команде Открыть-Закреть (клеммы 7-8)

DL3: STOP - гаснет при команде Стоп

DL4: PHOT - гаснет при наличии препятствия

DL5: SWO - гаснет при команде концевика открывания

DL6: SWC - гаснет при команде концевика закрывания

8.2) DIP-ПЕРЕКЛЮЧАТЕЛИ (РИС. 16).

DIP-SWITCH	Назначение	Установка	Описание
1. TCA	Автоматическое закрывание	ON	Включено.
		OFF	Выключено.
2. FCH	Фотоэлементы	ON	Реверс при закрывании.
		OFF	Стоп-Открыть при открывании и закрывании.
3. BLI	Блокировка Открыть	ON	Только Открыть.
		OFF	Выключена.
4. 3P/4P	Управление Открыть-Закреть	ON	Открыть – Стоп(TCA, если включено) – Закреть.
		OFF	Открыть – Стоп(TCA, если включено) – Закреть – Стоп.
5. CODE FIX	Кодировка	ON	Фиксированный код.
		OFF	Роллинг-код.

ИНСТРУКЦИЯ ПО ЭКСПЛУАТАЦИИ

6. RADIO LEARN	Программирование радиуправления	ON	Дистанционное.
		OFF	Радиоменю.
7. SCA	2-й радиоканал	ON	Лампа-индикатор открытых ворот.
		OFF	Выход 2-го радиоканала.
8. FAST CLOSE	Быстрое закрывание	ON	Закрывание после срабатывания фотозлементов без ТСА.
		OFF	Выключено.

8.3) УСТАНОВКА ТРИММЕРОВ (РИС. 16).

ТСА – установка времени паузы (0ч90с) до начала автоматического закрывания.

TW - время работы фиксированное 10с.

TW мин. - клеммы 7-8 Открыть, 19-20 Закреть.

TW макс.- клеммы 7-8 Открыть-Закреть, 19-20 Пешеходный проход.

8.4) АКССУАРЫ (РИС. 16).

SS – плата лампы-индикатора открытых ворот (опция).

Работает только совместно с концевыми выключателями.

9) РЕГУЛИРОВКА КОНЦЕВИКОВ

ВНИМАНИЕ: перед тем как открыть ворота пружина должна быть ослаблена (стрела под 43 гр.)

Шлагбаум имеет электрические концевики и механический стопор концевика. Между электрическим концевиком и механическим стопором должен оставаться зазор, приблизительно 1 градус, как при закрывании, так и при открывании (рис.11).

Регулировка производится следующим образом:

- Разблокируйте привод на ручное управление. Установите стрелу в положение полностью «открыто» (строго вертикально).

- Передвиньте ручную стрелу на 2 градуса от вертикали.

- Отрегулируйте микропрерыватель открывания SWO (рис.12), перемещая его до щелчка микропрерывателя (или проверьте, погас ли соответствующий светодиод на блоке управления).

- Ручную установите стрелу в положение полностью «закрето» и положите ее на упор F (проверьте уровнем L, что стрела находится в строго горизонтальном положении).

- Отрегулируйте микропрерыватель закрывания SWC (рис 12), таким образом, чтобы стрела останавливалась в нескольких мм до контакта с упором F (рис.11). Дождитесь щелчка микропрерывателя (или проверьте, погас ли соответствующий светодиод на блоке управления).

- Активируйте автоматику и осуществите несколько циклов управления.

- Проверьте, что стрела не достигает вертикального положения при открывании

- Проверьте, что электрические концевики останавливают стрелу до касания упора "F" при закрывании.

- В случае необходимости меняйте положение детали «С» (рис.13), которая управляет концевиками.

10) СРОЧНАЯ РАЗБЛОКИРОВКА (РИС.14)

Поворотом ключа в замке, расположенным под стрелой, на 180 градусов против часовой стрелки. **ВНИМАНИЕ:** если потребуеться разблокировать шлагбаум без стрелы, убедитесь, что пружина не скручена (стрела в положении открыто).

11) ИСПОЛЬЗОВАНИЕ АВТОМАТИКИ

Т.к. данное оборудование может управляться дистанционно, необходимо регулярно проверять работу устройств безопасности. **ВНИМАНИЕ:** при любых неполадках обращаться к квалифицированным специалистам. Рекомендуется держать детей вне зоны действия радиуправления.

12) УПРАВЛЕНИЕ

Может быть различное.

-ручное

-с помощью радиобрелоков

13) ОБСЛУЖИВАНИЕ.

ВНИМАНИЕ: прежде чем приступить к каким-либо действиям, отключите питание!

- фотозлементы необходимо протирать время от времени.

- Проверять работу оптосенсора как остановку на препятствие.

- Каждые два года демонтировать моторредуктор и менять смазку.

- При любых неисправностях отключить питание и вызвать квалифицированных специалистов (установщиков). Если автоматика не используется, разблокировать шлагбаум (п.10) до начала управления ручную.

14) УТИЛИЗАЦИЯ ОТХОДОВ

Утилизировать отработанное оборудование согласно существующим нормам.

15) ДЕМОНТАЖ

Если вы хотите демонтировать оборудование, чтобы затем снова монтировать его, необходимо:

- отключить питание

- Снять стойку с монтажной пластины.

- Демонтировать все дополнительное оборудование

- Если какие-то блоки не могут быть демонтированы или они неисправны, заменить их на новые.

16) ВОЗМОЖНЫЕ НЕИСПРАВНОСТИ

16.1) Стрела не поднимается. Двигатель не вращается

ВНИМАНИЕ: прежде чем открыть корпус шлагбаума установите стрелу под 43 гр.

- проверьте, не грязные ли фотозлементы, выровнены ли они, не пересекаются ли препятствием. Устраните проблему. Проверьте пневмофиль.

- Если мотор перегрелся, то могла включиться термозащита. Подождите автовыключения.

- Проверьте подключения к двигателю и конденсатору хода.

- Проверьте питание электрооборудования. Также плавкие предохранители.

- С помощью светодиодов блока управления (см. соответствующую инструкцию) проверьте функции. Локализируйте полностью причину ошибки. Если светодиоды указывают, что команда СТАРТ активирована, проверьте не замыкает ли контакт сигнал с пульта д/у, или кнопка СТАРТ, или другое устройство управления.

- Если блок управления не работает, замените его.

16.2) Стрела не открывается. Двигатель вращается, но движения не происходит.

1) Оборудование осталось разблокированным, в ручном режиме управления. Заблокировать.

2) Если разблокиратор в положении «автоматика», убедитесь, что редуктор подсоединен.

Хорошая работа автоматики гарантируется только при соблюдении требований данной инструкции. Производитель не несет ответственности за неполадки, возникшие в результате не соблюдения норм установки и указаний по подключению оборудования данной инструкции.

Изготовитель оставляет за собой право в любой момент вносить изменения с целью улучшения потребительских характеристик в конструкцию данного оборудования без предварительного уведомления.

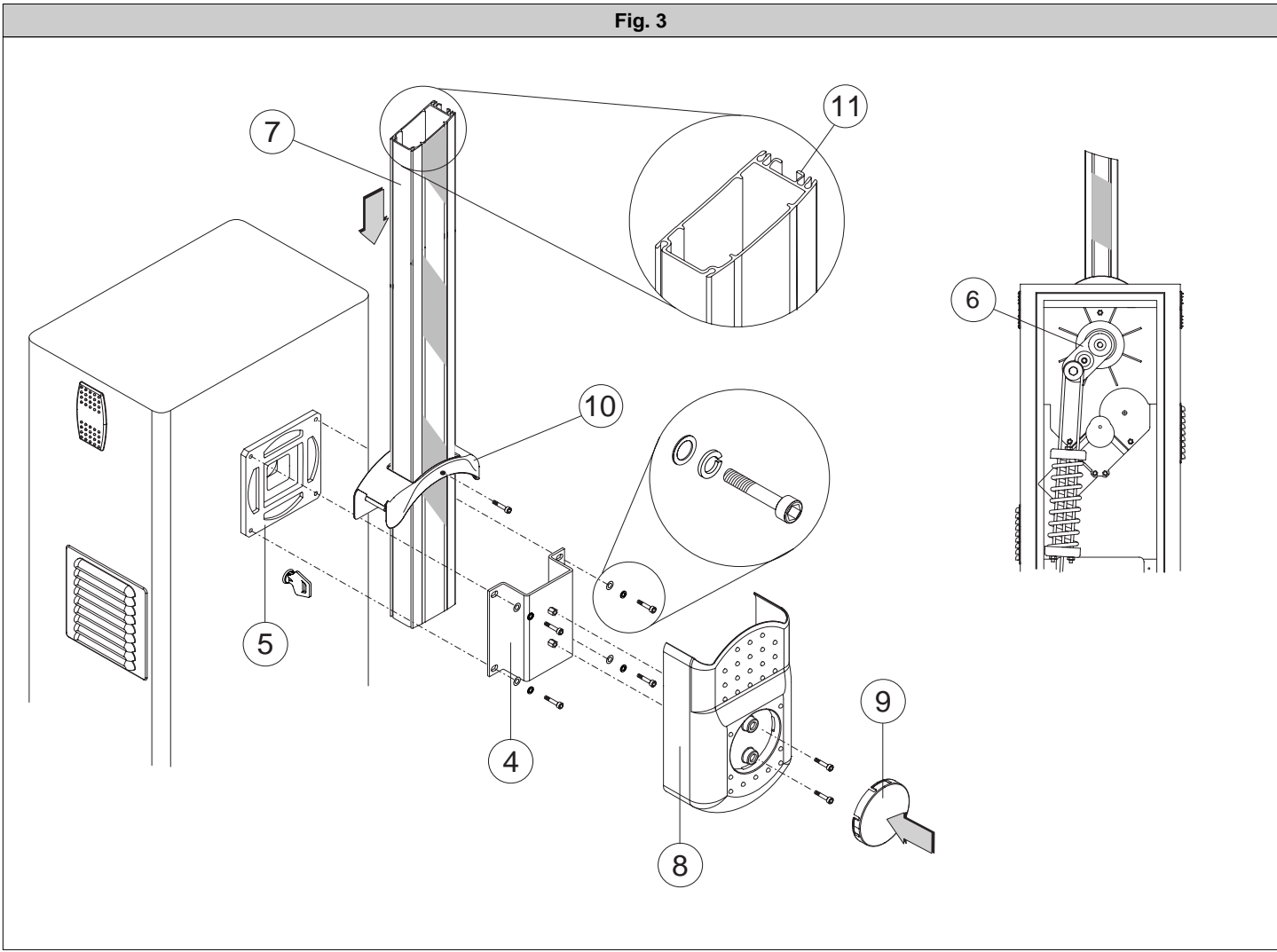
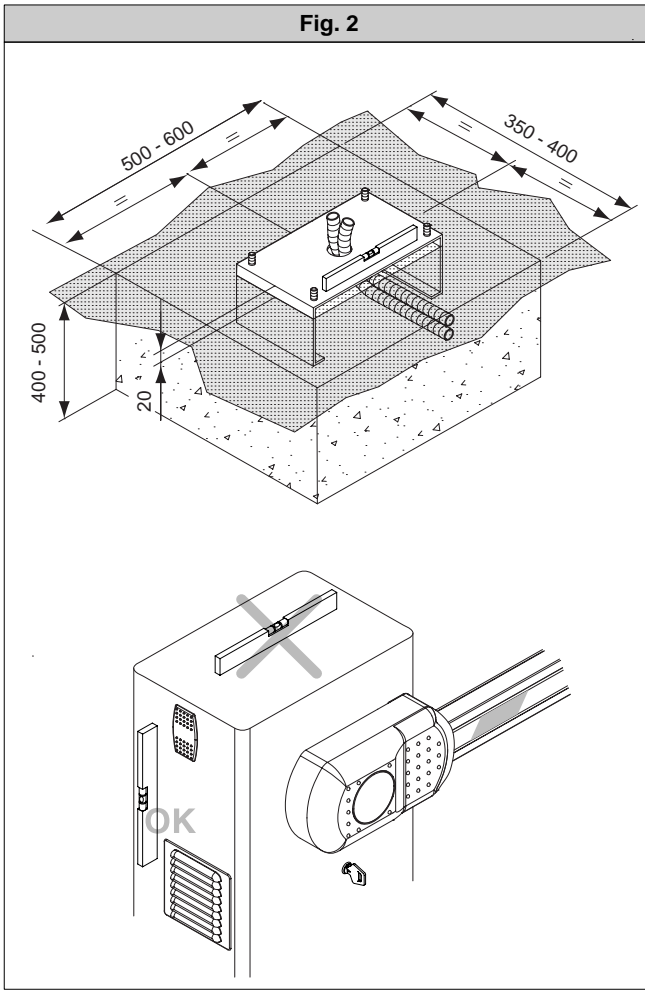
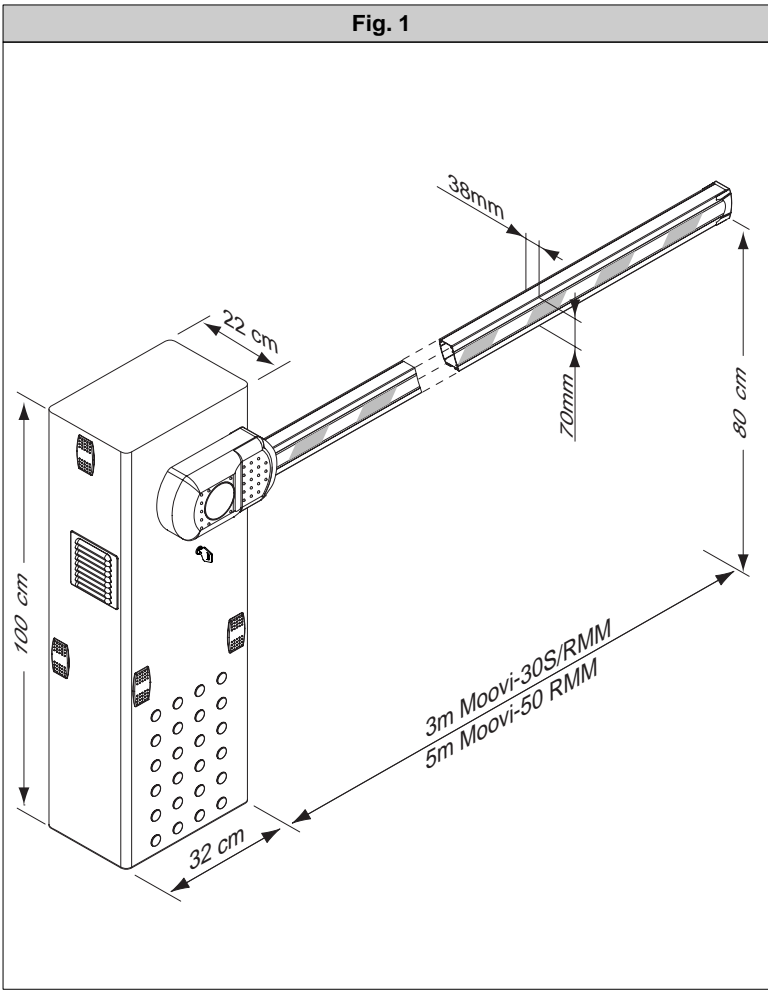


Fig. 4

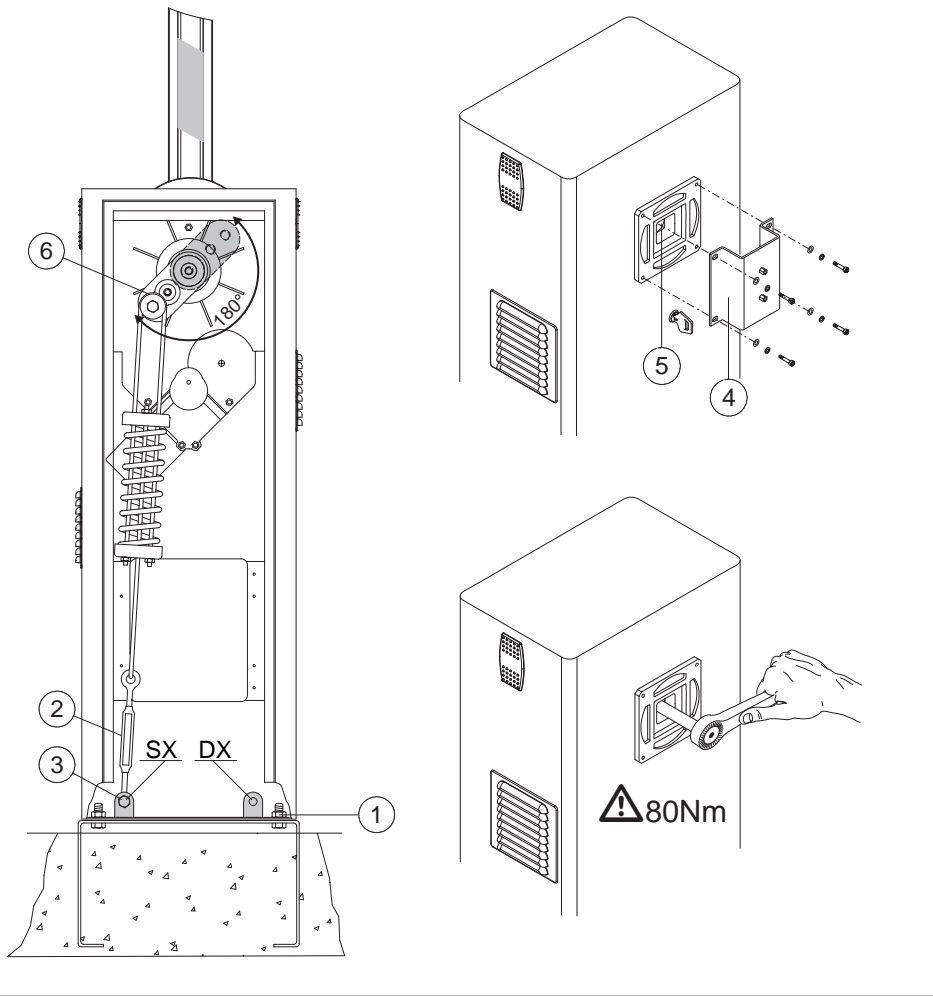


Fig. 5

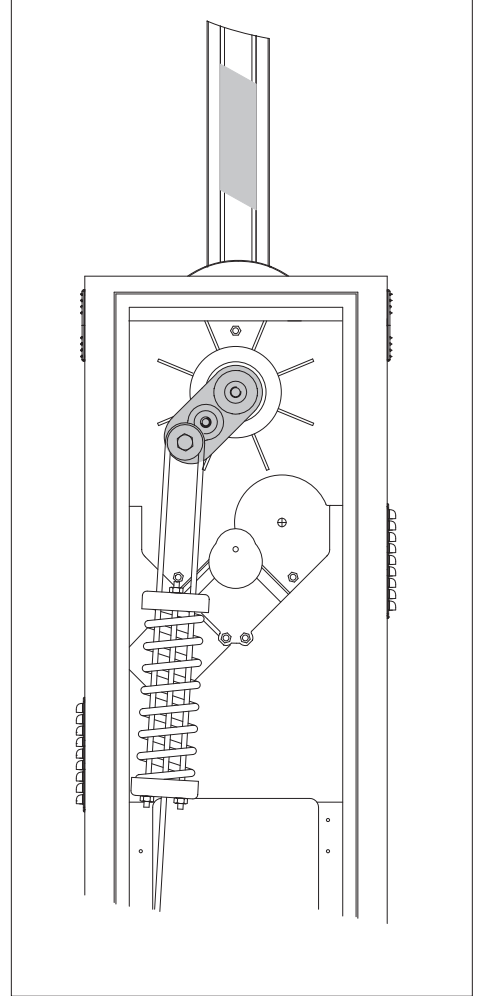


Fig. 6

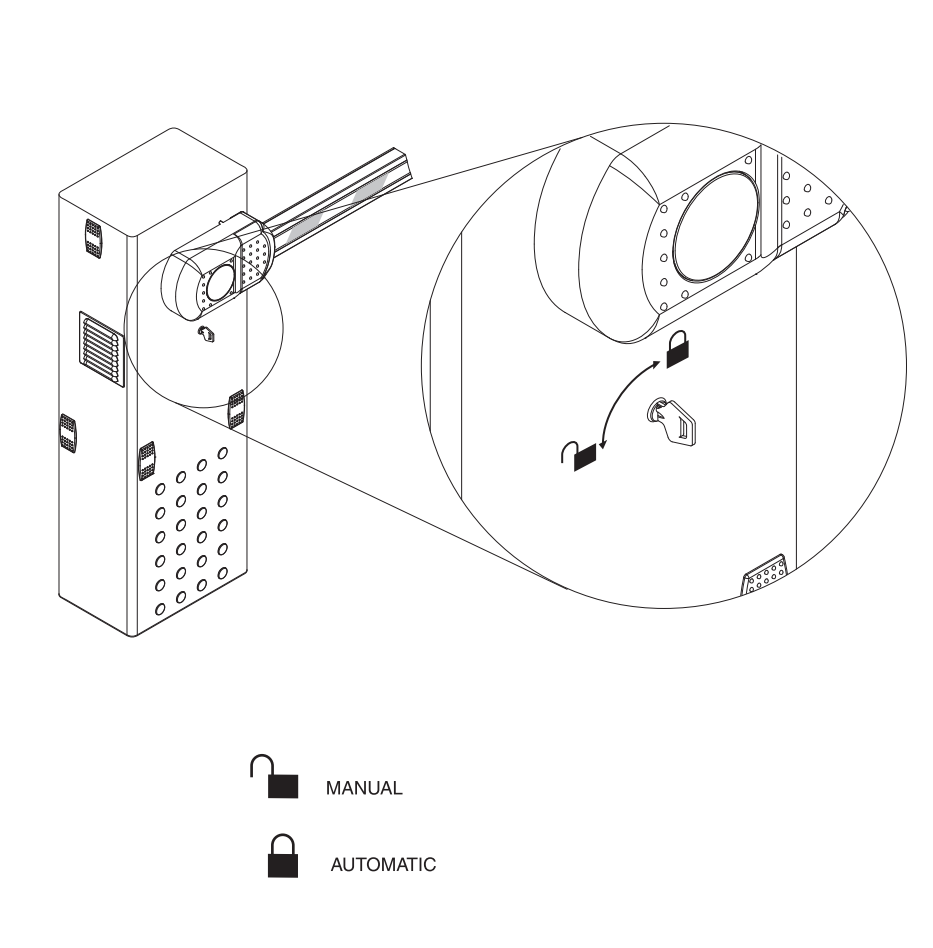


Fig. 7

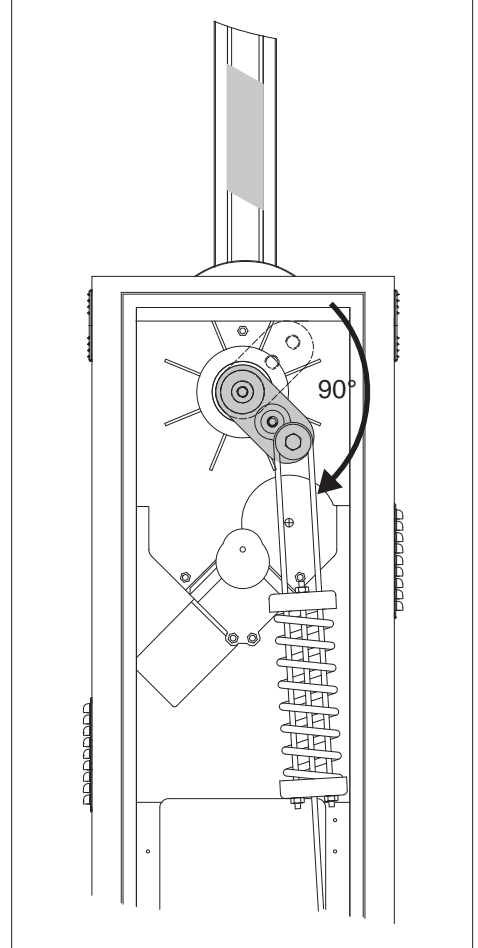


Fig. 8

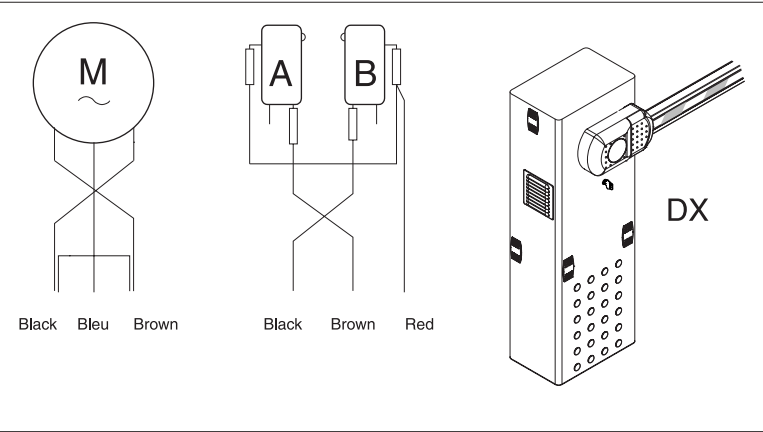
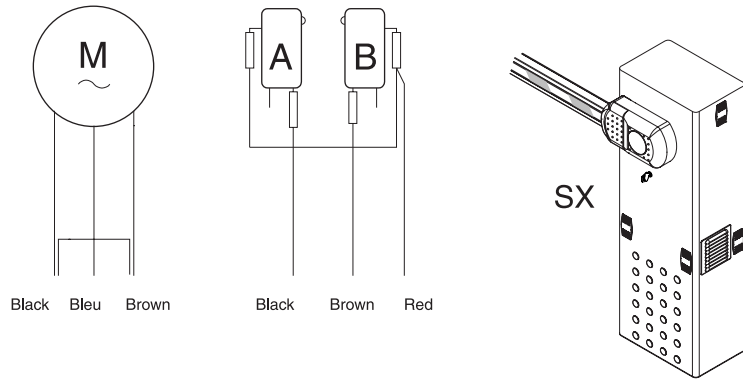


Fig. 9

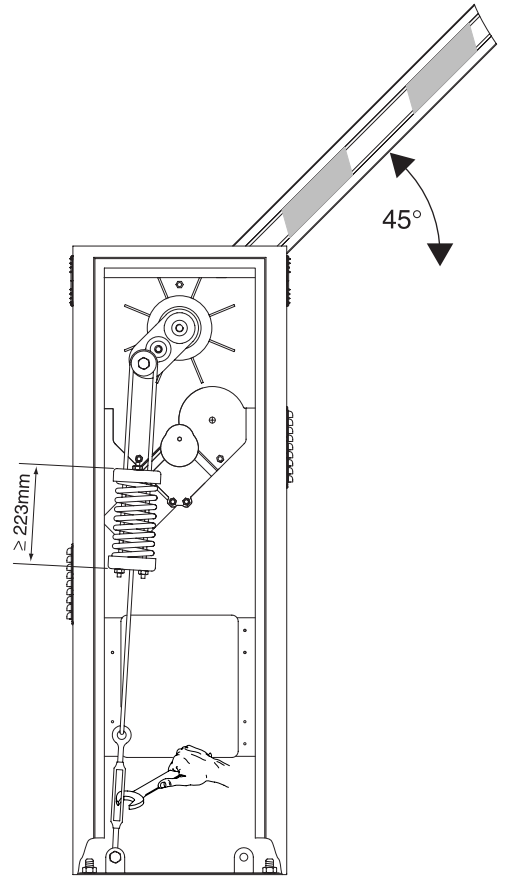


Fig. 10

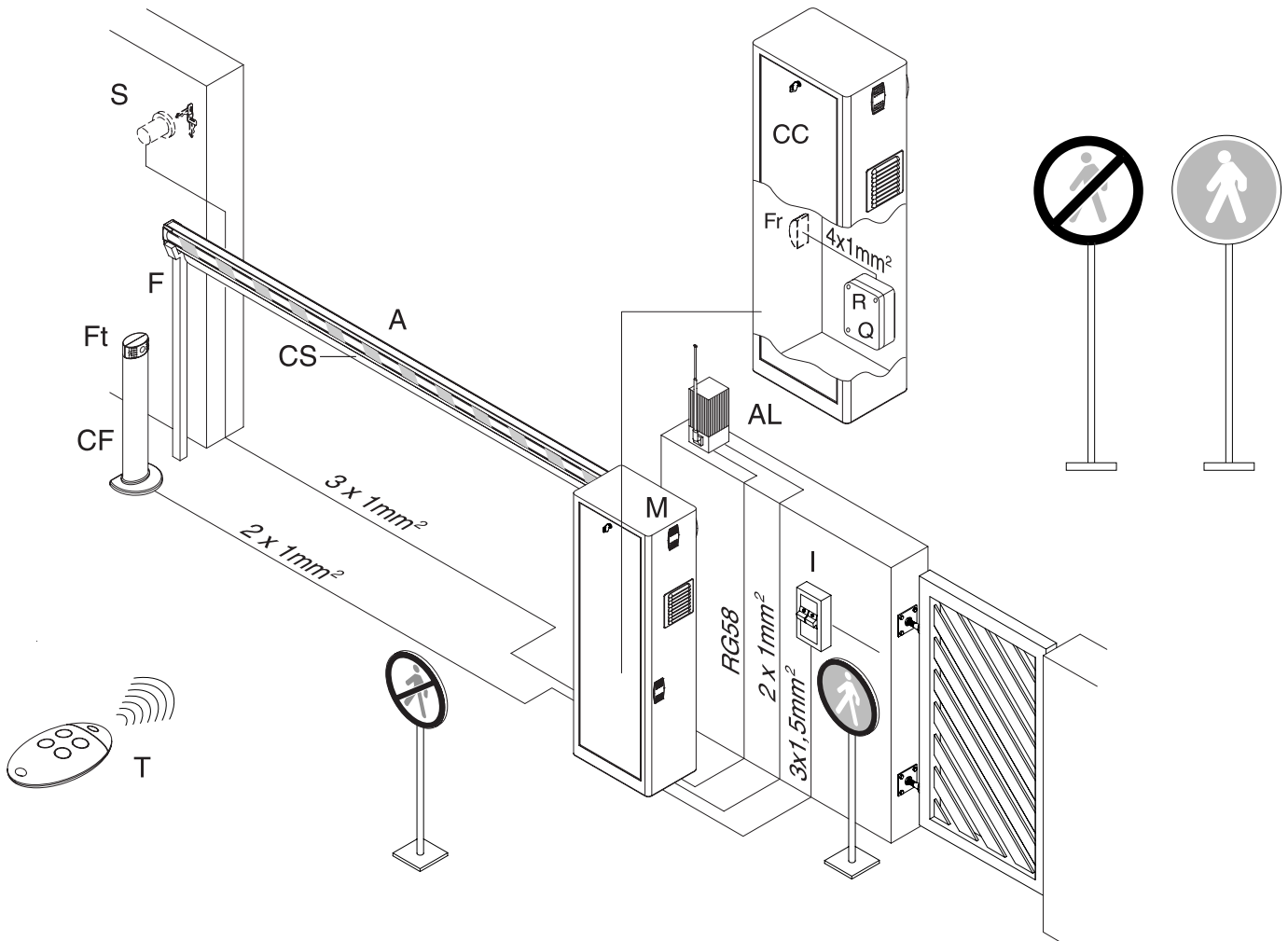


Fig. 11

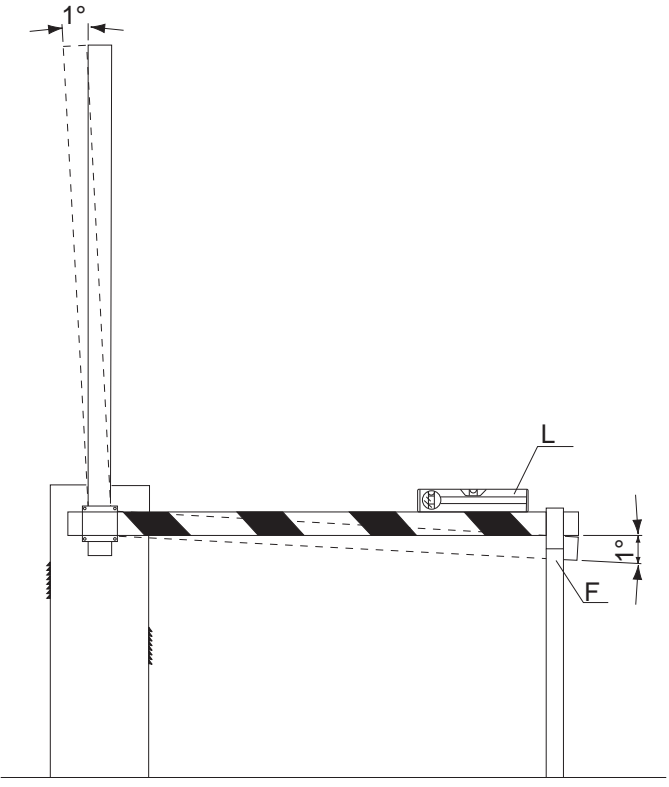


Fig. 12

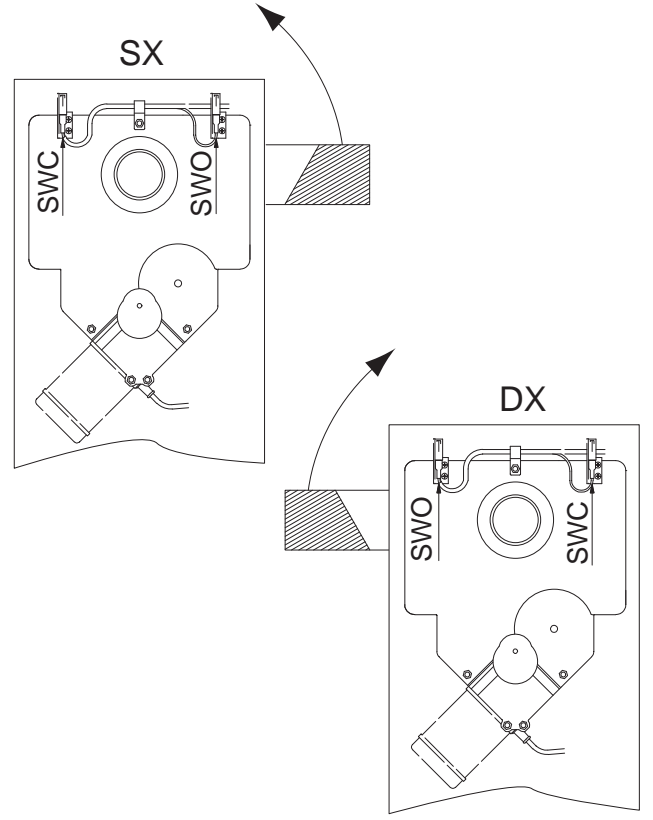


Fig. 13

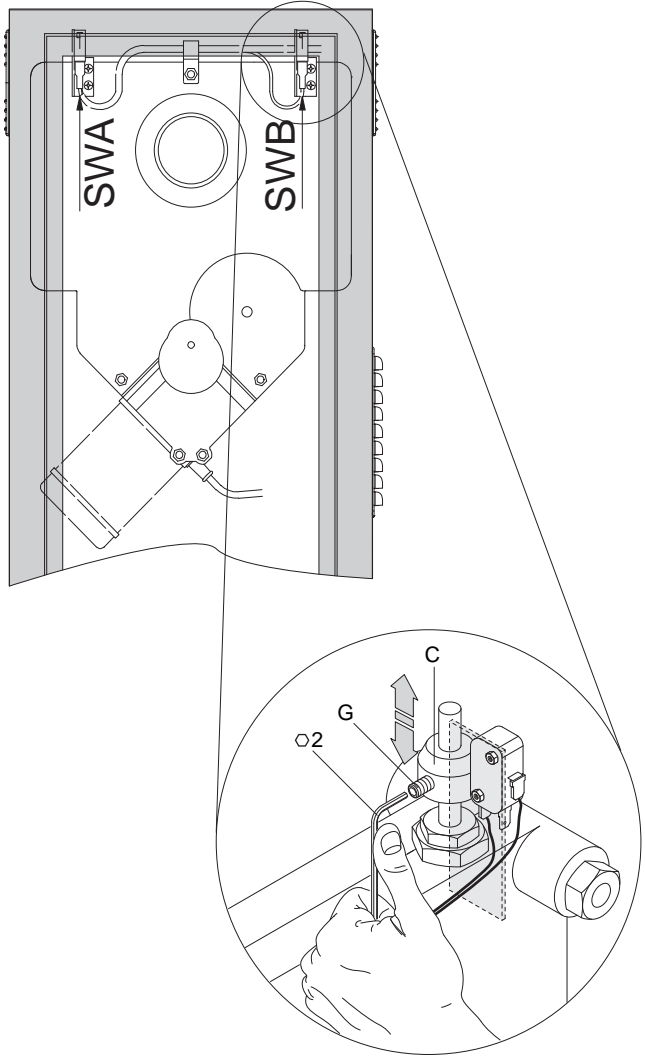


Fig. 14

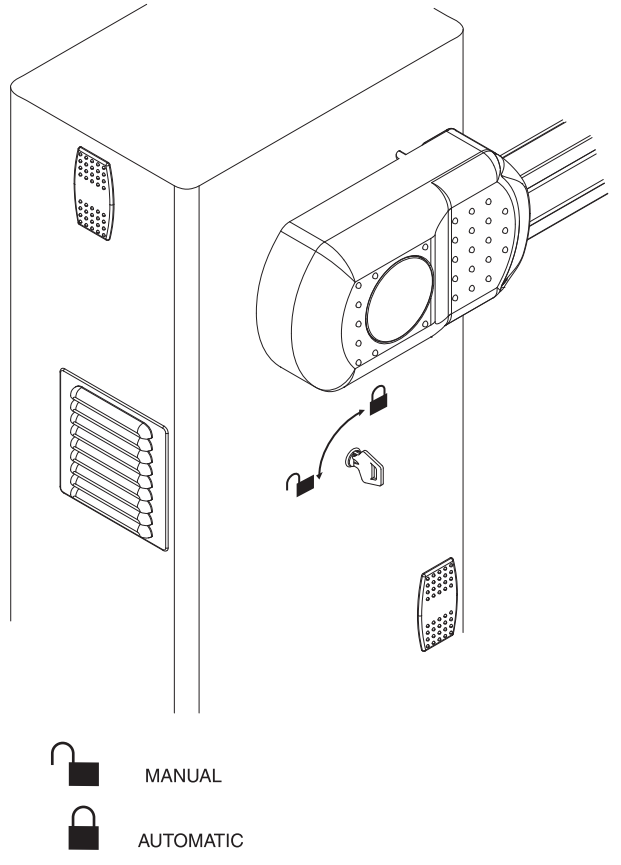


Fig. 15

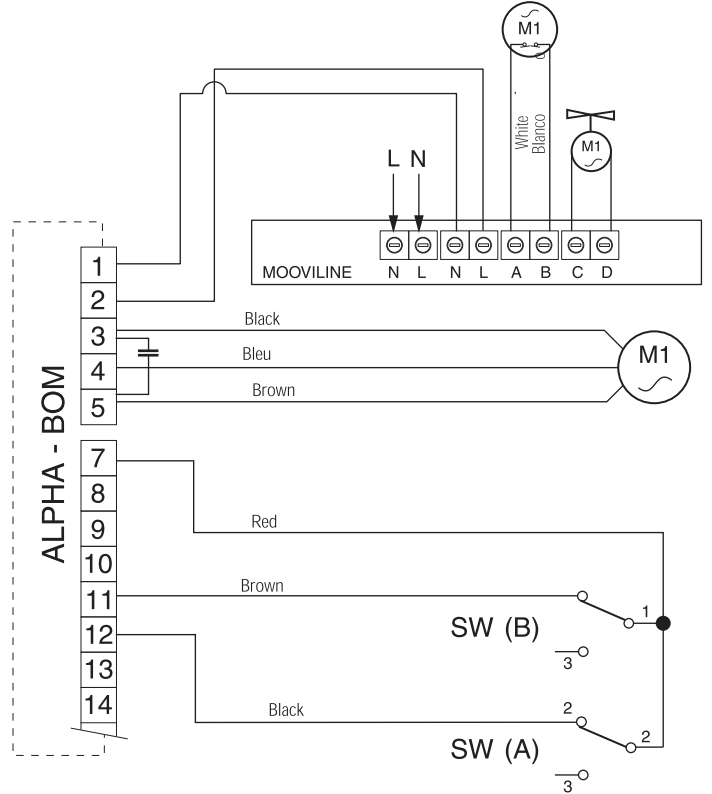
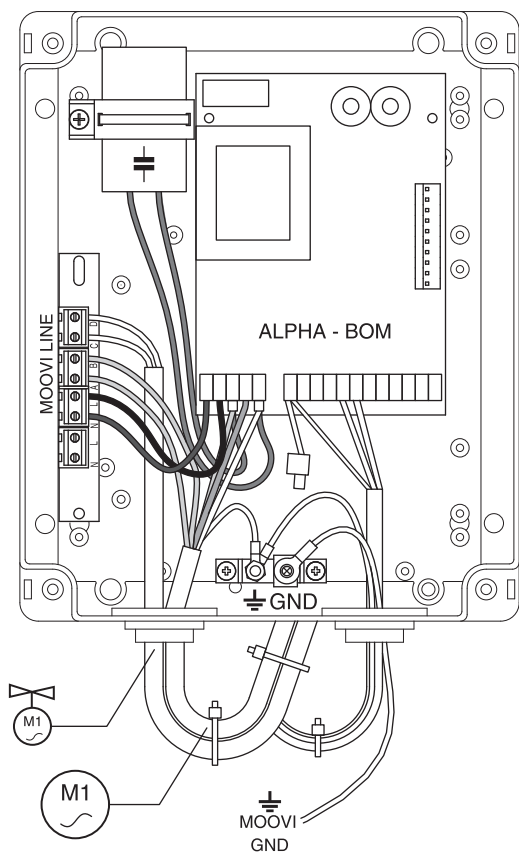


Fig. 16

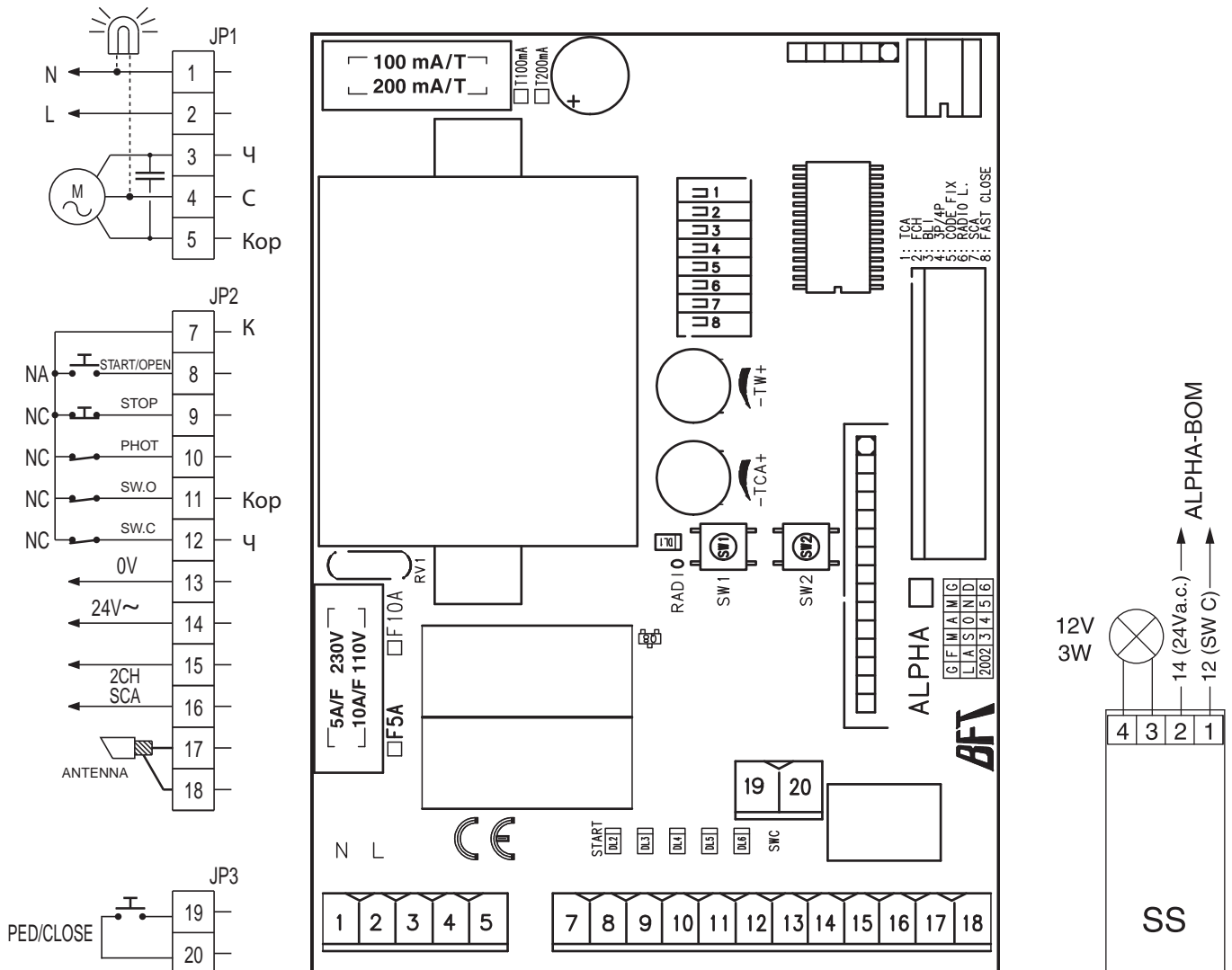


Fig. 17

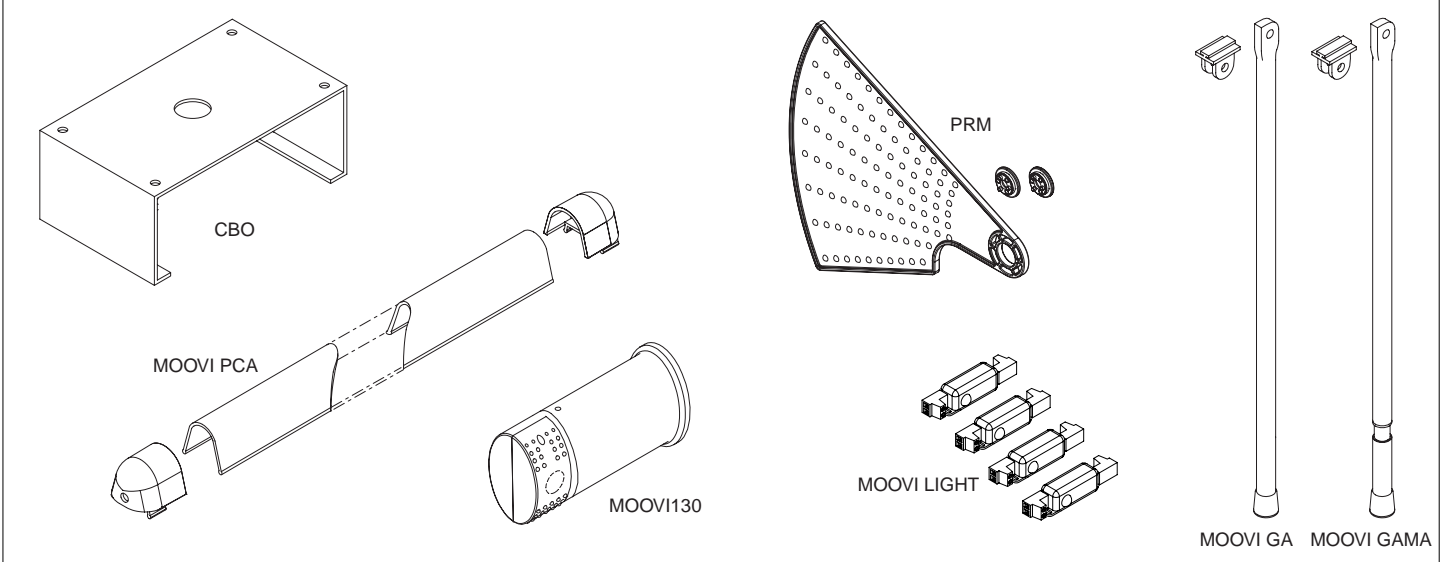


Fig. 18

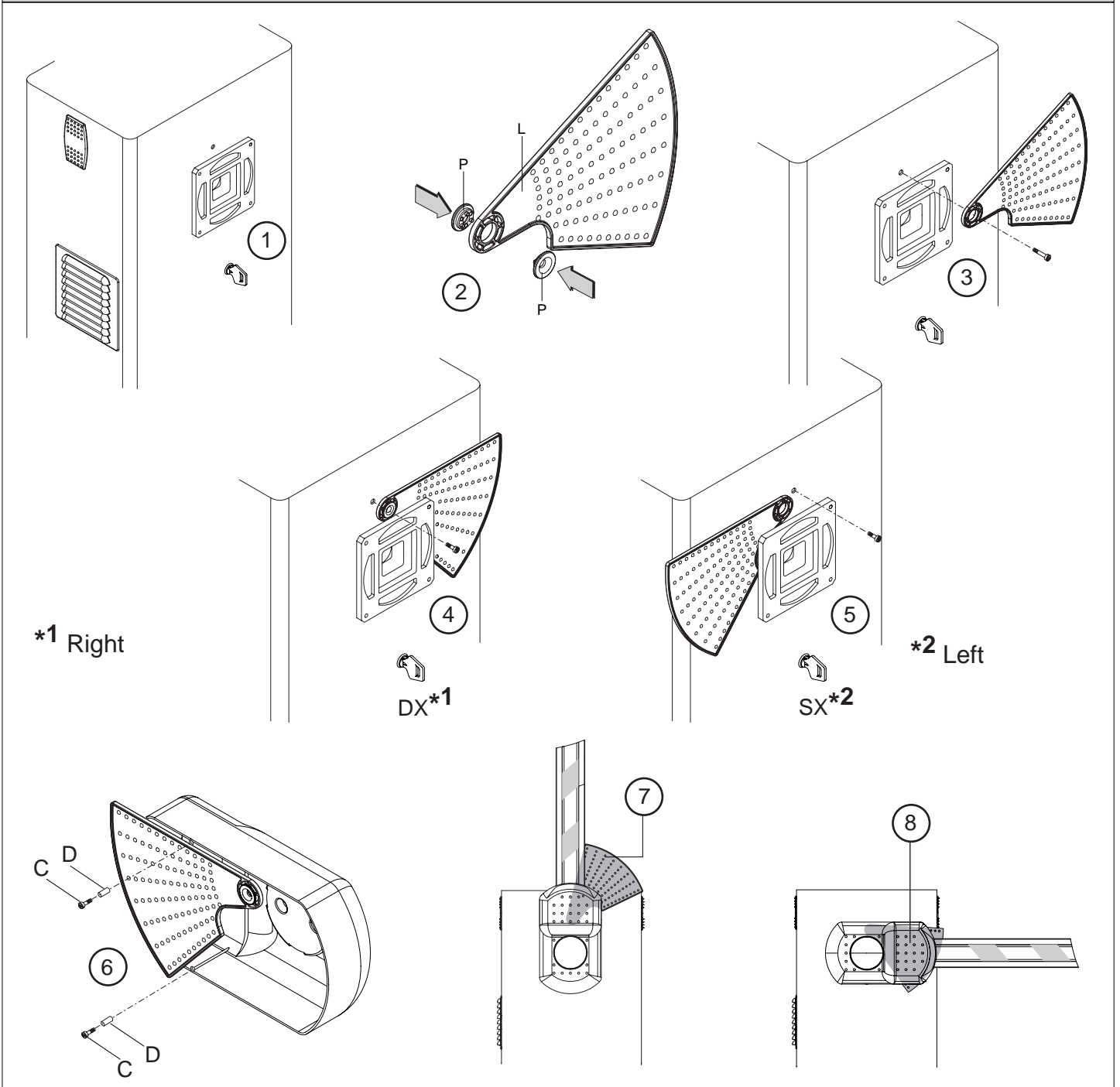


Fig. 19

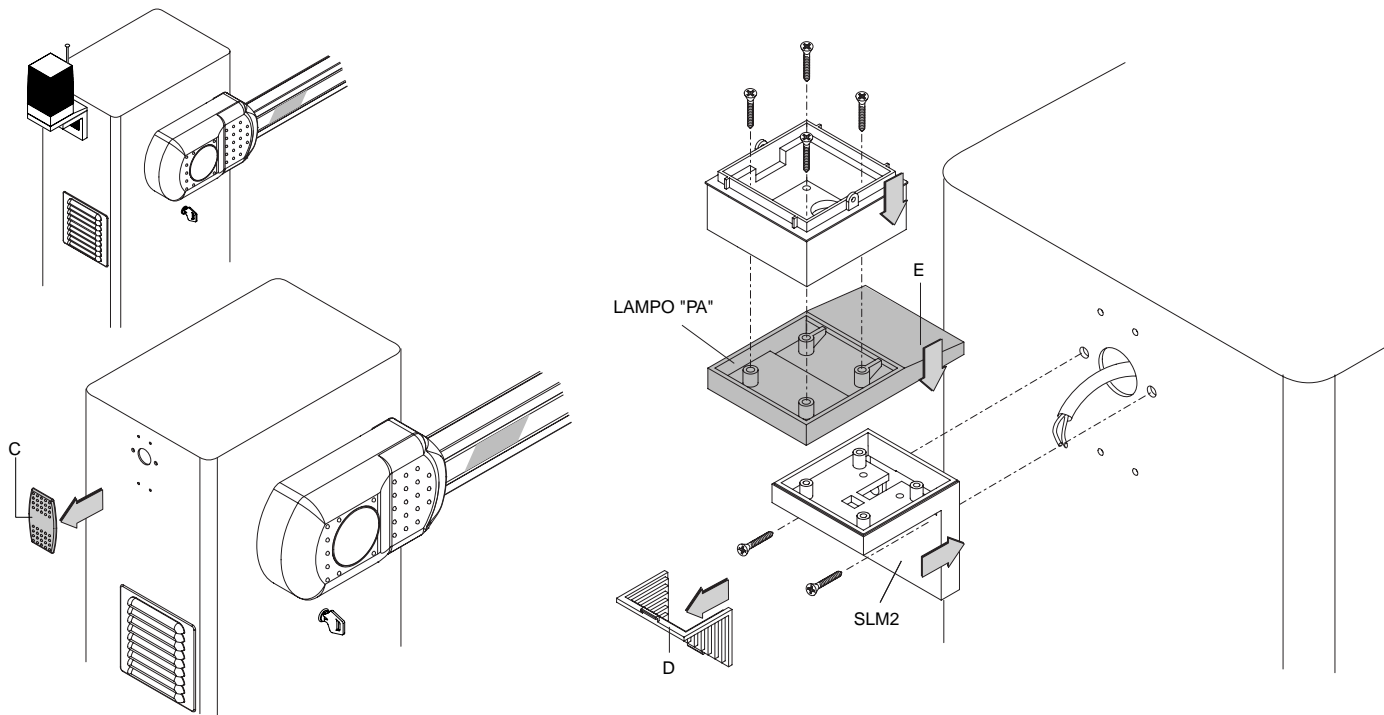
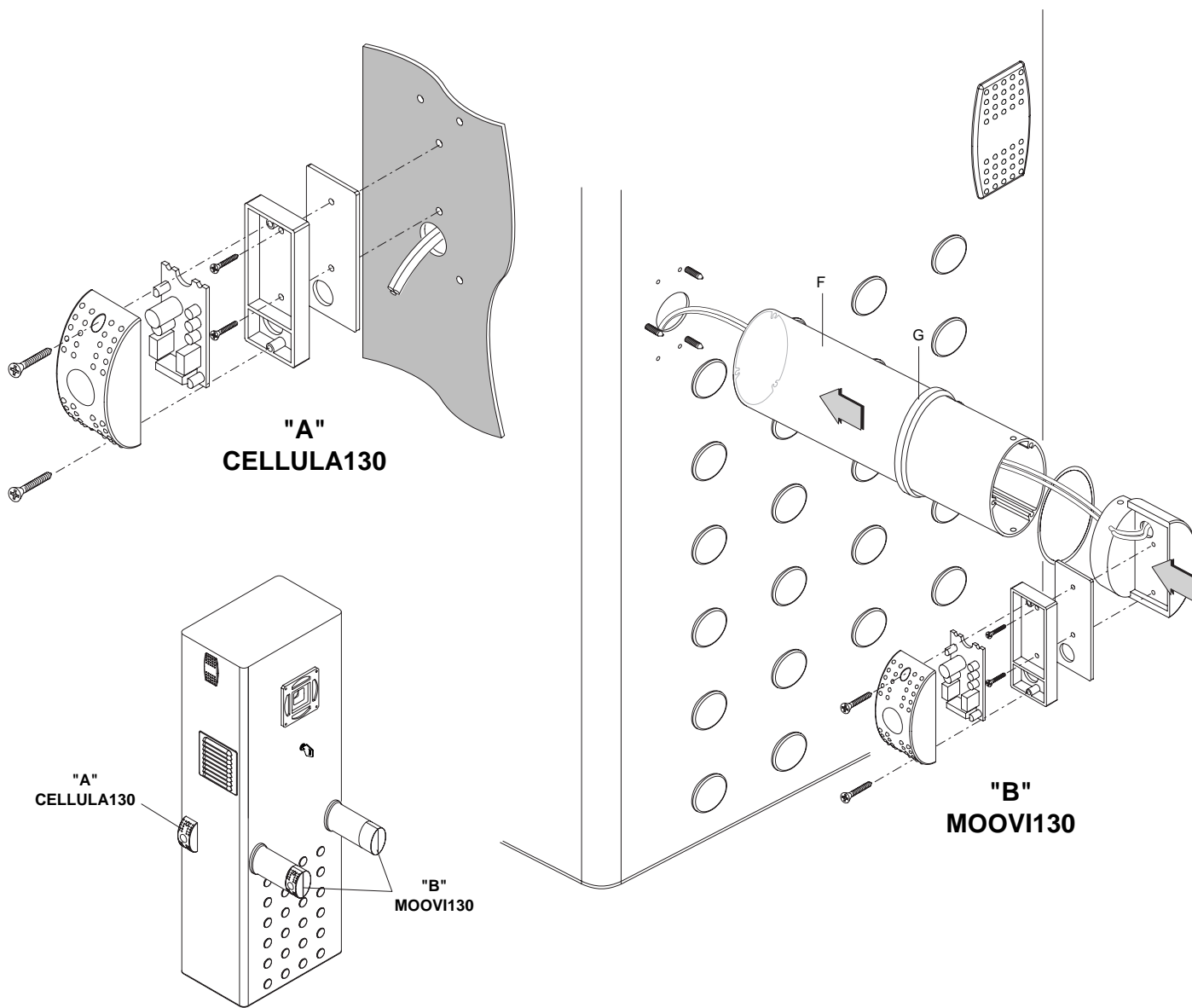


Fig. 20



D811471.00100_01

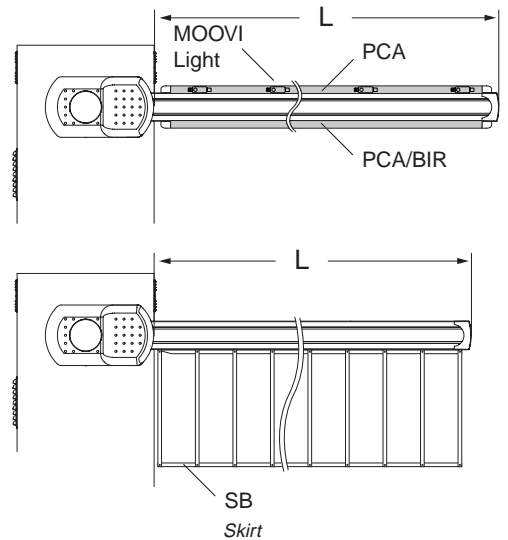
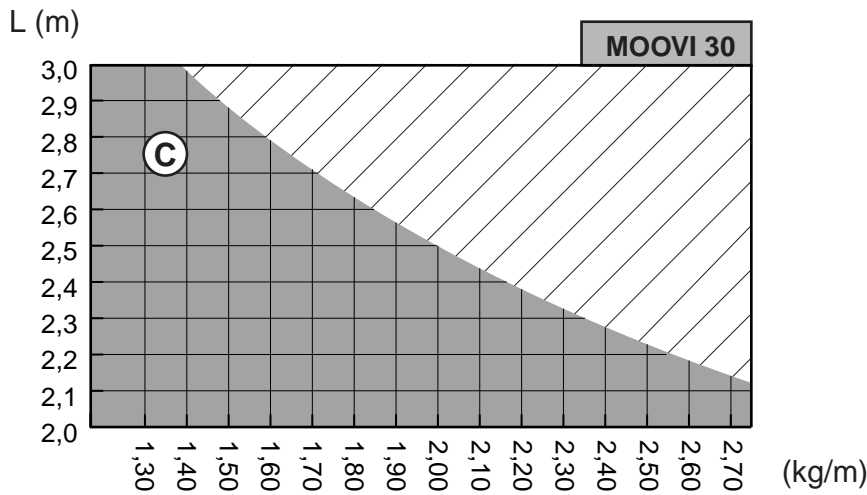
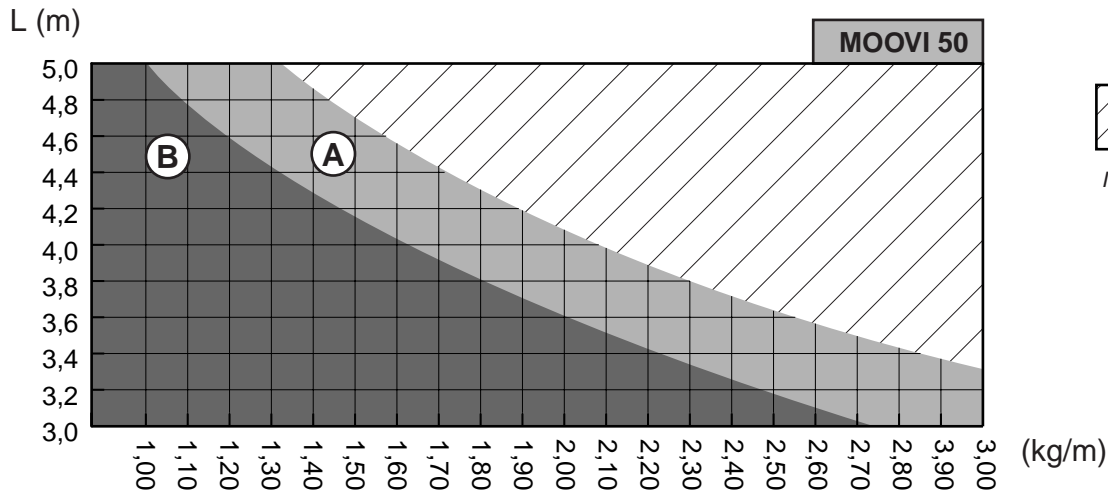
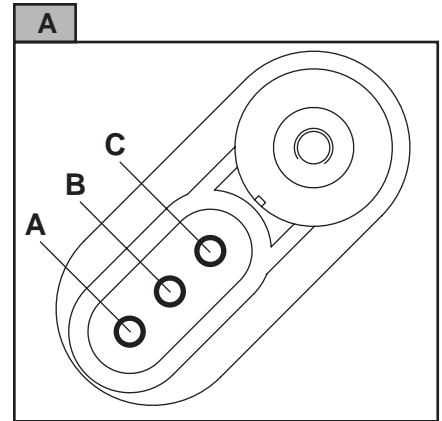
Fig.21

TAB.1

ACCESSORIES	Weight
PA*	Kg/m 1,028
SB	Kg/m 1,250
BIR**	Kg/m 0,510
1PCA	Kg/m 0,160
2PCA	Kg/m 0,320
MOOVI Light + 1PCA	Kg/m 0,230

PA* Boom weight without accessories

BIR** Safety edge



BFT S.P.A.
 Via Lago di Vico 44, 36015 Schio (Vi) - Italy
 tel.+39 0445 69 65 11 / fax.+39 0445 69 65 22
 www.bft.it / e-mail: info@bft.it

Представительство BFT S.P.A. в России
 111020, Россия, Москва, ул.Сторожевая, 26,
 строение 1, офис 307
 tel./fax. +7 495 781 60 27
 www.bfttrus.ru / e-mail: info@bfttrus.ru